



Curatech

Personenalarmering voor Zorg en Welzijn

Handleiding Draadloze contactzender



Inhoud

1	Functies en kenmerken	1
2	Uitleg van symbolen	1
3	Installatie van de contactzender	1
3.1	Instellen van de selectiejumper	2
4	Draadloos koppelen met de alarmontvanger	2
5	Waarschuwingen en aandachtspunten.....	2
6	Milieu.....	2
7	Vervangen van de batterij.....	3
8	Technische specificaties.....	4
9	Conformiteitsverklaring.....	6

1 Functies en kenmerken

De draadloze contactzender kan worden toegepast om een contact draadloos te koppelen aan een ontvanger.

Bij het openen en sluiten van het aangesloten contact wordt een melding verstuurd zodat de contactstatus altijd bij de ontvanger bekend is.

Indien de contactzender in combinatie met een ct2 wordt toegepast dan kan in de configuratie van de ct2 ingesteld worden in welke situaties een melding verstuurd moet worden.

De contactzender is voorzien van een batterij- en radiobewaking die door de ontvanger gemeld kan worden.

2 Uitleg van symbolen



Aanwijzing naar belangrijke informatie.



Waarschuwing voor mogelijke schade aan het apparaat.

3 Installatie van de contactzender

Monteer de bijgeleverde wartel in een van de voorgestane gaten in de behuizing. De zendermodule kan eenvoudig uit de behuizing worden gehaald om montage makkelijker te maken.

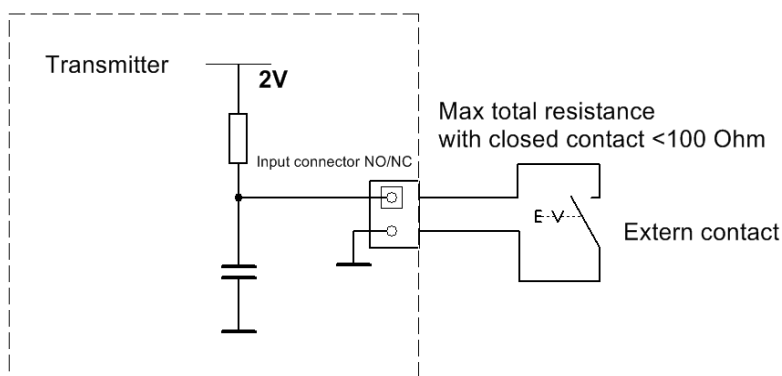
De contactzender is voorzien van een ingang met schroefcontacten, hier kan een potentiaalvrij maak- of verbreekcontact op worden aangesloten.



Op de contactzender mag alleen een potentiaalvrij contact aangesloten worden.



Houd rekening met een maximale kabellengte van 10 meter.




3.1 Instellen van de selectiejumper


De ingang van de contactzender kan ingesteld worden op verbreek- of maakcontact (NC of NO).

Deze instelling is alleen van toepassing voor generatie 1 contactzenders.

Type	Jumper gesloten	Jumper open
Generatie 1	Verbreekcontact	Maakcontact
Generatie 2	n.v.t.	n.v.t.
BLE	n.v.t.	n.v.t.

Jumperinstelling contactzender.

 Een generatie 1 contactzender stuurt alléén een alarmmelding bij openen of sluiten van het contact, afhankelijk van de jumperinstelling.

 Een generatie 2/BLE contactzender stuurt een alarmmelding bij het openen én sluiten van het contact. De jumper heeft geen functie voor een generatie 2 contactzender.

4 Draadloos koppelen met de alarmontvanger

Raadpleeg de handleiding van de toegepaste ontvanger om de contactzender te koppelen met de ontvanger. De contactzender kan geactiveerd worden door de ingang kort door te verbinden.

5 Waarschuwingen en aandachtspunten

Vanwege wet- en regelgeving bepaald door het Europese parlement, kan sommige (draadloze) apparatuur onderhevig zijn aan beperkingen omtrent het gebruik in bepaalde Europese lidstaten. In sommige Europese lidstaten kan het gebruik van deze apparatuur verboden zijn. Neem contact op met de (lokale) overheid voor meer informatie.

Volg ten allen tijde de instructies in de handleiding.

Het repareren van het apparaat dient uitgevoerd te worden door gekwalificeerd personeel.

De garantie vervalt per direct indien het apparaat zelf gerepareerd is en/of wanneer het product misbruikt is.



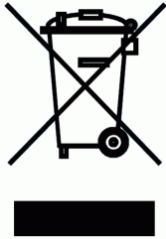
WAARSCHUWING! Het inslikken van een knoopcel kan leiden tot ernstige inwendige brandwonden of zelfs overlijden. Houd nieuwe en gebruikte batterijen uit de buurt van kinderen. Als het batterijcompartiment niet goed sluit, stopt u met het gebruik van het product en houdt u het uit de buurt van kinderen. Als een batterij is ingeslikt of ingebracht in het lichaam, raadpleegt u direct een arts.

6 Milieu

De contactzender is voorzien van een ingebouwde batterij, deze dient verwijderd te worden als deze wordt afgedankt.

Wordt het product afgedankt, lever deze dan in bij de daarvoor bestemde depots of bij uw leverancier. Het toestel wordt dan milieuvriendelijk verwerkt.

De verpakking van het alarmtoestel kunt u als oud papier inleveren.



7 Vervangen van de batterij

De batterijspanning van de batterij wordt voortdurend bewaakt, bij een te lage batterijspanning wordt automatisch een batterijmelding verstuurd naar het gekoppelde systeem.

De batterij van de contactzender kan eenvoudig vervangen worden.

Gebruik hiervoor het juiste type batterij, de CR2477N.

1. Verwijder de lege batterij uit de houder, neem hiervoor evt. de zendermodule uit de behuizing.
2. Plaats een nieuwe batterij (CR2477N) door deze in de houder te klikken.

8 Technische specificaties

Technische specificaties:	
Zendfrequentie	Gen 1: 869.2125 MHz, Gen 2: 869.6625MHz
bandbreedte	25kHz
modulatieindex	Gen 1: 8kHz, Gen 2: 5,5kHz
modulatie	Gen 1: 2FSK, Gen 2:GFSK
zendvermogen	+ 7dBm (ERP:1mW) max.
Voldoet aan CE-richtlijnen	EN55011/55032 EN60601-1-2ED4 EN50130-4 EN61000-4-2 EN61000-4-3 EN300220 EN301489-3
zendbereik	tot 200m
Batterij	CR2477N.
temperatuurbereik	-10°C tot +55°C
automatische testmelding	31 uur.
automatische batterijbewaking	Elke controlemelding/alarmmelding
IP klasse	IP55
gewicht	41 gram
levensduur van de batterij	10000 meldingen
afmeting (L x B x H)	86x44x42mm
Max kabellengte	10m
Aansluitconnector draaddiameter	24-18AWG

9 Conformiteitsverklaring

1 Conformiteitsverklaring.

EU DECLARATION OF CONFORMITY

Name	Curatech bv
Adress	Handelweg 48, 6114BR Susteren, Netherlands
Telephone no	+31464493221

Hereby declares under the sole responsibility that the products

Type of equipment	Contact Input Transmitter
Brand name	Curatech
Model (on the label)	AP5035 Contact Input Transmitter 13876.00 Contact Input Transmitter Gen 1 10600.00 Contact Input Transmitter Gen 2

Together with any Curatech ISM receiver is in conformity with the provisions of the following EU directives.

Reference number	Title
2014/53EU	Radio Equipment Directive (RED)
2014/35/EU	Low Voltage Directive (LVD)
2014/30-EU	Electro Magnetic Compatibility (EMC)
2015/863	Restriction of Hazardous Substances Directive (RoHS)

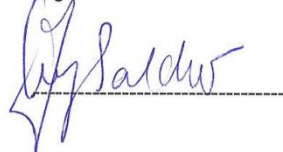
And that the standards and/or specifications referenced overleaf have been applied.
Year in which CE marking was first affixed: 2014

Location and date:

Susteren, 8-3-2021

Company stamp

Signature:



Curatech B.V.
Handelweg 48
6114 BR Susteren

References of standards and/or technical specifications applied for this EU declaration of conformity, or parts thereof (the letter only to be mentioned where appropriate).

No	Subject
EN 60950-1:2006+A1+A2+A11+A12:2011	Safety of information technology equipment
EN 301489-1 v2.1.1 EN 301489-3 v1.6.1	EMC Standard- short range devices
EN 300220-1 v3.1.1 EN 300220-2 v3.1.1 EN 300220-3-1.v2.1.1	Radio spectrum matters - Short range devices
EN 50130-4:2011	Electromagnetic compatibility - Product family standard: Immunity requirements for components of fire, intruder, hold up, CCTV, access control and social alarm systems