

**HANDLEIDING**

**VOOR**

**ESTAFETTE**

**EM5**

# Inhoud

<b>1 Inleiding</b>	<b>4</b>
<b>2 Verklarende woordenlijst</b>	<b>5</b>
<b>3 Bediening van de EM5</b>	<b>6</b>
3.1 Scherm EM5	6
3.2 Toetsenbord EM5	7
<b>4 Het afhandelen van een melding op de EM5-centrale</b>	<b>9</b>
4.1 Afhandeling van een registratiemelding	9
4.2 Afhandeling van een hulpoproep zonder spreek-/luisterverbinding	9
4.3 Afhandeling van een hulpoproep met spreek-/luisterverbinding	9
4.4 Afhandeling van een automatische hulpoproep	10
4.5 Controlemelding	10
4.6 Alarmoorzaken	10
<b>5 Configuraties van de EM5-centrale</b>	<b>11</b>
5.1 Configuratie als stand alone systeem	11
5.2 Configuratie als backupcentrale	12
<b>6 Functiebeschrijving van het menu</b>	<b>13</b>
6.1 Apparaten	14
6.1.1 Kaartniveau	14
6.1.2 Bestandsniveau	14
6.1.3 Controlemelding-test	15
6.2 Logboek	16
6.2.1 Inzien	17
6.2.2 Afdrukken (alleen voor de supervisor)	17
6.2.3 Wissen (alleen voor Estafette)	17
6.3 Inloggen	17
6.4 Instellingen (alleen voor supervisor)	18
6.4.1 Beveiliging	19
6.4.3 Datum	19
6.4.4 Telefoon	19
6.4.5 Controlemelding	20
6.4.6 Controle EM100	20
6.4.7 Functietoetsen	21
6.4.8 Toetsenbord	21
6.4.9 RS232 (Printer)	21
6.4.10 RS232 (PC)	22
6.4.11 EM5/PC/EM100 (alleen voor Estafette)	22
6.4.12 PZI-relais	22
6.4.13 Taal	22
6.4.14 Printniveau (logboek)	22
6.4.15 Abonneetekst	22
6.5 Systeemstatus	22
6.6 Geheugenstatus	22
<b>7 Gebruik en onderhoud</b>	<b>22</b>
<b>8 Technische gegevens</b>	<b>23</b>
<b>Bijlagen</b>	<b>24</b>
<b>Notities</b>	<b>32</b>

## Woord vooraf

Deze handleiding is bestemd voor gebruikers van de Estafette EM5-alarmsentrale. Deze centrale kan worden gebruikt als een op zichzelf staande eenheid of als backup-centrale van de Estafette EM100. De EM5-centrale wordt toegepast in combinatie met een Estafette Personen Alarmeringssysteem (PAS). De EM5-centrale dient als centraal meldpunt voor deze PAS-sen. Het geheel functioneert als een hulp-oproepsysteem voor mensen die in een noodsituatie terecht kunnen komen, zoals ouderen en zieken.

Lees voor het in gebruik nemen van de EM5-centrale deze handleiding. Door goed geïnformeerd te beginnen worden problemen voorkomen.

Mocht u na het lezen van deze handleiding toch nog vragen of opmerkingen hebben, neem dan contact op met:

### NEDERLAND:

ESTAFETTE B.V.  
Handelsweg 48  
6114 BR Susteren /  
Postbus 111  
6114 ZJ Susteren  
Tel.: +31 (0)46-4492963 (call center)  
Fax: +31 (0)46-4491015 (call center)  
Tel.: +31 (0)46-4492933 (Estafette Service)  
Fax: +31 (0)46-4493284 (Estafette Service)  
E-mail: [info.nl@estafette.com](mailto:info.nl@estafette.com)  
Internet site: [www.estafette.com](http://www.estafette.com)

### BELGIË:

ESTAFETTE NV  
Steenweg naar Alsemberg 912  
1654 HUIZINGEN  
Tel.: +32 (0)2 361 30 20 (Hoofdnummer)  
Fax: +32 (0)2 361 11 65 (Hoofdnummer)  
Tel.: +32 (0)2 363 10 90 (Technische Dienst)  
E-mail: [info.be@estafette.com](mailto:info.be@estafette.com)  
Internet site: [www.estafette.com](http://www.estafette.com)

© Estafette B.V. 2001

Alle rechten voorbehouden. Niets uit deze handleiding mag, via welk medium dan ook, worden overgenomen zonder voorafgaande schriftelijke toestemming van Estafette.

# 1 Inleiding

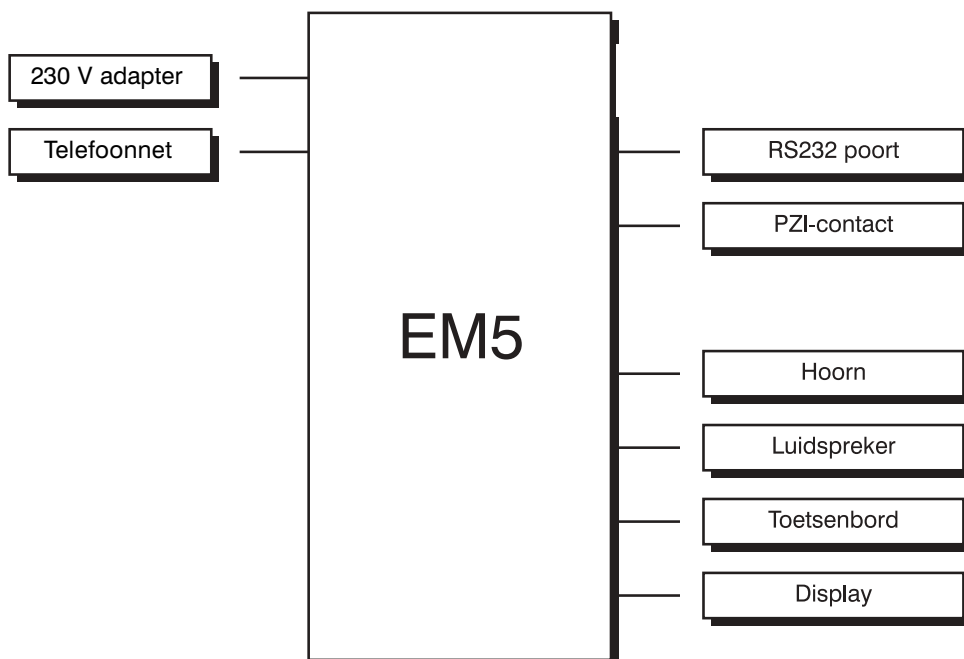
De EM5-centrale, die op het openbare telefoonnet of op een interne telefooncentrale aangesloten kan worden, is een centrale om meldingen van Estafette PAS-sen (**P**ersonen **A**larming **S**ysteem) aan te nemen en af te handelen. De EM5 kan gebruikt worden als stand alone eenheid of als backupcentrale voor de Estafette EM100.

Als er een alarmoproep op de EM5 binnenkomt, kan men aan de gegevens in het display zien welke abonnee er alarm gemaakt heeft en wat de oorzaak van het alarm is. Door slechts één druk op de knop kan het gesprek aangenomen worden. Aan de hand hiervan wordt er beslist om al dan niet hulp in te schakelen, waarna het alarm wordt beëindigd en de EM5-centrale in de rusttoestand terugkeert.

De EM5-centrale waarschuwt bij een storing van de telefoonlijn en geeft dit akoestisch weer.

De EM5 is niet voorzien van een noodvoeding en kan geen melding van het wegvallen van de netspanning geven. Het is daarom raadzaam de EM5 en de eventuele randapparatuur aan te sluiten op een externe noodvoeding (UPS).

Aan de EM5 kan een printer aangesloten worden die de logging uitprint. Voor het aansluiten van de printer wordt een speciale kabel gebruikt met een RJ45- en een RS232-aansluiting.



## 2 Verklarende woordenlijst

---

In deze handleiding komen de volgende begrippen voor:

### **Adrescode**

De adrescode is een in een PAS opgeslagen code met als doel het identificeren van de hulpvragende. Voor de meldcentrale is de adrescode het aansluitnummer van het PAS-toestel.

### **Controle-melding**

Een controle-melding is een melding die naar de EM5-centrale gestuurd wordt waarmee de werking van het PAS-toestel gecontroleerd wordt.

### **Herhaalde oproep**

Een herhaalde oproep is een oproep die wordt gestart indien niet binnen de ingestelde tijd de alarm-procedure bij de hulpvragende ter plekke wordt gestopt. Deze functie bewaakt zo het arriveren van de hulpverlener.

### **Maantoon**

De maantoon is het waarschuwend geluid dat geproduceerd wordt als er op de EM5-centrale een alarm binnenkomt.

### **Meldcentrale**

De meldcentrale is een centrale waar alarmmeldingen ontvangen en afgehandeld worden. De centralist zorgt voor het eventueel inschakelen van hulpverleners.

### **PAS**

Het Estafette **P**ersonen **A**larming **S**ysteem.

### **PZI-contact**

Contact op de EM5 voor het inschakelen van een personen zoek-installatie.

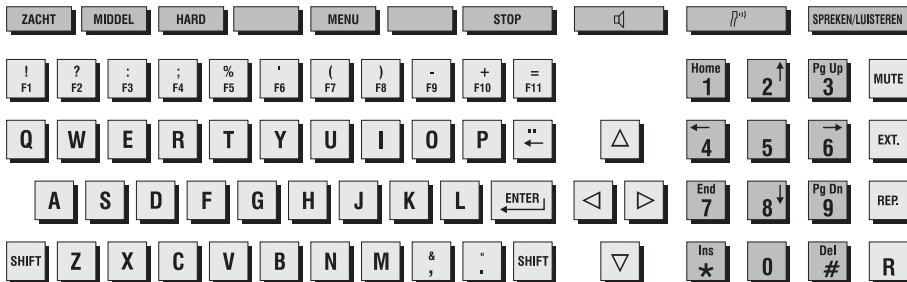
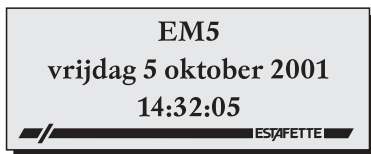
### **Registratiemelding**

Een registratiemelding is een melding die door de EM5-centrale aangenomen en afgehandeld wordt en dient om een alarm te registreren.

### **Spreek-/luisterverbinding**

Een spreek-/luisterverbinding kan het best vergeleken worden met een "hands free" telefoonverbinding. Deze verbinding komt tot stand zodra een PAS-toestel contact heeft met de meldcentrale.

# 3 Bediening van de EM5



## 3.1 Scherm EM5

Het scherm van de EM5-centrale tijdens een alarm is als volgt opgebouwd:



In de eerste statusregel worden de eventuele iconen weergegeven zoals het icoon voor het volume van het alarmeringsapparaat, de meeluisterfunctie of het volume van de hoorn.

Op de regel van de adrescode wordt het nummer van het apparaat weergegeven dat het alarm heeft gemaakt.

De alarmsoort geeft de oorzaak van het alarm weer.

## 3.2 Toetsenbord EM5

De betekenis van de toetsen van het toetsenbord is als volgt:

[ZACHT]: (  )

Het volume van alarmeringsapparaat zachter zetten.

Er wordt direct een volume-commando naar de PAS gestuurd. Tevens is er dan een 'Zacht' icoon zichtbaar.

[MIDDEL]: (  )

Het volume van alarmeringsapparaat middelhard zetten.

Er wordt direct een volume-commando naar de PAS gestuurd. Tevens is er dan een 'Middel' icoon zichtbaar.

[HARD]: (  )

Volume van alarmeringsapparaat hard zetten.

Er wordt direct een volume-commando naar de PAS gestuurd. Tevens is er dan een 'Hard' icoon zichtbaar.

[MENU]:

Het menu wordt gestart.

[STOP] :

Afsluiten van het menu en algemeen stop commando.

Tijdens een verbinding:

Indien de verbinding een spreek-/luisterverbinding was, verschijnt een venster met de vraag: "Herhaalde oproep J/N ?". Bij [J] wordt de verbinding normaal verbroken en wordt de "herhaalde oproep"-functie van de PAS gestart. Bij [N] worden een aantal comando's naar de PAS gestuurd, zodat deze geen herhaalde oproep doet. Daarna wordt de verbinding verbroken. Bij een netspanningsuitval-melding komt er dan nog de vraag: "Volgende zonder S/L, J/N ?". Bij [J] worden gedurende de ingestelde tijd alle meldingen van netspanningsuitval afgehandeld zonder een spreek-/luisterverbinding. Bij [N] wordt de verbinding normaal verbroken. Als de verbinding geen spreek-/luisterverbinding was, wordt de verbinding direct verbroken.

[]:

In of uitschakelen meeluisterfunctie. Als de meeluisterfunctie is ingeschakeld verschijnt er een luidspreker-icoon in het venster.

[]:

Het volume van de telefoonhoorn kan hiermee hard of zacht worden gezet. Als het volume op hard staat, verschijnt er een telefoonhoorn-icoon in het venster.

[SPREKEN/LUISTEREN]:

Aannemen van het gesprek. Tevens voor het omschakelen tussen spreken en luisteren.

Het gesprek wordt aangenomen en de maantoon stopt. Bij een PAS hoeft men de toets [SPREKEN/LUISTEREN] niet te gebruiken om te schakelen tussen spreken en luisteren. De PAS doet dit automatisch.

[MUTE]:

Schakelen tussen uit- en aanzetten van de microfoon.

[EXT.]:

Niet in gebruik.

[REP]:  
Niet in gebruik.

[R]:  
Niet in gebruik.

[SHIFT] + [▶]:  
Contrast van het display donkerder zetten.

[SHIFT] + [◀]:  
Contrast van het display lichter zetten.

[SHIFT] + [HOME] of [SHIFT] + [◀]:  
Ga naar het begin van de regel.

[SHIFT] + [END] of [SHIFT] + [▶]:  
Ga naar het einde van de regel.

[SHIFT] + [INS]:  
Schakelen tussen invoegen en overschrijven.

[SHIFT] + [DEL]:  
Verwijderen van een karakter.

De betekenis van de overige numerieke en het alfanumerieke toetsen behoeft geen verdere uitleg.

# 4 Het afhandelen van een melding op de EM5-centrale

---

Een melding van een Estafette alarmapparaat (PAS) die op de EM5-centrale binnenkomt kent, afhankelijk van de alarmoorzaak, een bepaalde manier van afhandelen. Er zijn 5 manieren van afhandelen:

1. Registratiemelding
2. Hulpoproep zonder spreek-/luisterverbinding
3. Hulpoproep met spreek-/luisterverbinding
4. Hulpoproep automatisch afhandelen
5. Controle-melding

## 4.1 Afhandeling van een registratiemelding (REG)

- Bij een oproep is er een belsignaal hoorbaar en gaat de verlichting van het display aan.
- Na x belsignalen wordt de telefoonlijn aangenomen.
- Het protocol wordt afgehandeld.
- De adrescode en het soort alarm verschijnen op het display.
- De verbinding wordt verbroken.
- Alle gebeurtenissen worden op de printer afgedrukt en in het log-bestand opgeslagen.

## 4.2 Afhandeling van een hulpoproep zonder spreek-/luisterverbinding (AL)

- Bij een oproep is er een belsignaal hoorbaar en gaat de verlichting van het display aan.
- Na x belsignalen wordt de telefoonlijn aangenomen.
- Het protocol wordt afgehandeld.
- De adrescode en het soort alarm verschijnen op het display. De adrescode knippert niet. Achter de adrescode verschijnt een telefoonhoorn-icoon met een kruis er doorheen ten teken dat dit een oproep is zonder spreek-/luisterverbinding.
- De maantoon wordt gestart.
- De centralist bevestigt de oproep door op de [STOP]-toets te drukken.
- Indien de centralist niet binnen x seconden de oproep bevestigt, wordt het PZI-contact actief.
- Na het drukken van de [STOP] toets wordt de verbinding verbroken.
- Alle gebeurtenissen worden op de printer afgedrukt en in het log-bestand opgeslagen.

## 4.3 Afhandeling van een hulpoproep met spreek-/luisterverbinding (AL+SL)

- Bij een oproep is er een belsignaal hoorbaar en gaat de verlichting van het display aan.
- Na x belsignalen wordt de telefoonlijn aangenomen.
- Het protocol wordt afgehandeld.
- De adrescode en het soort alarm verschijnen op het display. De adrescode knippert.
- De maantoon wordt gestart.
- Tijdens de maantoon wordt elke 8 seconden een toon van 2 seconden naar de PAS gestuurd.
- De centralist start de spreek-/luisterverbinding door op de [SPREKEN/LUISTEREN]-toets te drukken. De maantoon stopt en de adrescode stopt met knipperen.
- Indien de centralist niet binnen x seconden de oproep aanneemt, wordt het PZI-contact actief.
- Alle gebeurtenissen worden op de printer afgedrukt en in het log-bestand opgeslagen.
- Bij het drukken van de [STOP]-toets of bij het neerleggen van de hoorn wordt de verbinding verbroken. Bij het Estafette protocol komt nog de vraag "Herhaalde oproep J/N?". Bij [J] wordt de verbinding verbroken en de "herhaalde oproep"-functie van de PAS wordt geactiveerd. Bij [N] worden er een aantal codes naar de PAS verstuurd en wordt de "herhaalde oproep"-functie niet geactiveerd.

## 4.4 Afhandeling van een automatische hulpoproep (AL+AUTO)

Bij deze methode wordt de eerste melding die binnenkomt op dezelfde wijze afgehandeld als een hulpoproep met spreek-/luisterverbinding met als uitzondering dat bij het beëindigen van het alarm de vraag: "Volgende zonder S/L, J/N ?" komt. Bij [J] worden gedurende de ingestelde tijd alle meldingen met dezelfde meldoorzaak afgehandeld zonder een spreek-/luisterverbinding. Bij [N] wordt de verbinding normaal verbroken. (Zie tevens hoofdstuk 6.4.4.7)

## 4.5 Controle-melding (CONTR)

- Bij een oproep is er een belsignaal hoorbaar en gaat de verlichting van het display aan.
- Na x belsignalen wordt de lijn aangenomen.
- Het protocol wordt afgehandeld.
- De adrescode en het soort alarm verschijnen op het display.
- De verbinding wordt verbroken.
- Alle gebeurtenissen worden op de printer afgedrukt en in het logbestand opgeslagen.

Van de overige protocollen wordt de manier van afhandelen gekoppeld aan de meldoorzaak.

## 4.6 Alarmoorzaken

Een PAS-toestel stuurt bij een melding naar de EM5 achtereenvolgens de adrescode en dan een code voor de alarmoorzaak. De code voor de alarmoorzaak bestaat uit twee cijfers. Het tweede cijfer is in 4 groepen verdeeld. Een combinatie van het eerste cijfer en een cijfer uit een bepaalde groep bepaalt de alarmoorzaak en tevens de manier van afhandelen.

Voorbeeld 1: De combinatie 11 staat voor "Toets- of zenderalarm". Standaard wordt dit alarm afgehandeld als een "Hulpoproep zonder spreek-/luisterverbinding".

Voorbeeld 2: De combinatie 12 staat ook voor "Toets- of zenderalarm". Dit alarm wordt echter afgehandeld als "Hulpoproep met spreek-/luisterverbinding".

De standaardinstellingen voor alle alarmoorzaken zijn als volgt ingesteld en kunnen alleen door Estafette (in overleg met de klant) gewijzigd worden:

Alarmgroep	Groep 1			Groep 2			Groep 3			Groep 4		
Alarmoorzaak	0	1	2	3	4	5	6	7	8	9	A	B
0	Storing radioweg handzender			Storing radioweg			Service-oproep			Niet in gebruik		
	REG	AL	AL+SL	REG	AL	AL+SL	REG	AL	AL+SL	REG	AL	AL+SL
1	Alarm (toets/zender)			Alarm Handzender			Brandmelding			Rookmelder opstart		
	REG	AL	AL+SL	REG	AL	AL+SL	REG	AL	AL+SL	REG	AL	AL+SL
2	Netspanningsuitval			Netspanning terug			Alarm TLR			Rookmelder storing		
	REG	REG	AL+AUTO	REG	REG	AL+AUTO	REG	AL	AL+SL	REG	AL	AL+SL
3	Controlemelding auto			Contactzender test			Blokking radioweg			Controlemelding manueel		
	CONTR	CONTR	CONTR	CONTR	CONTR	CONTR	REG	AL	AL+SL	CONTR	CONTR	CONTR
4	Alarm welzijn			Alarm Oproeptrekker			Alarm Contactzender			Contactzender opstart		
	REG	AL	AL+SL	REG	AL	AL+SL	REG	AL	AL+SL	REG	AL	AL+SL
5	Terugmelding			Alarmtoets			Assistentie-oproep			Rookmelder demontage		
	REG	AL	AL+SL	REG	AL	AL+SL	REG	AL	AL+SL	REG	AL	AL+SL
6	Extern Alarm			Rookmelder			Alarm Brandmelder			Batterij sensor leeg		
	REG	AL	AL+SL	REG	AL	AL+SL	REG	AL	AL+SL	REG	AL	AL+SL
7	Batterij Handzender leeg			Rookmelder onderhoud			Batterij Handzender leeg			Rookmelder OK		
	REG	AL	AL+SL	REG	AL	AL+SL	REG	AL	AL+SL	REG	AL	AL+SL
8	Afwezigheidsmelding			Contactzender aansluiting los			Inbraakmelding			Rookmelder niet OK		
	REG	AL	AL+SL	REG	AL	AL+SL	REG	AL	AL+SL	REG	AL	AL+SL
9	Aanwezigheidsmelding			Alarm afpak TLR			Alarm inactiviteit TLR			Alarm onbekend		
	REG	AL	AL+SL	REG	AL	AL+SL	REG	AL	AL+SL	REG	AL	AL+SL

Iedere melding die op de EM5 binnenkomt en de manier van afhandelen wordt in de EM5 opgeslagen en als er een loggingprinter is aangesloten meteen afgedrukt. Zie tevens hoofdstuk 6.2 "Logboek".

# 5 Configuraties van de EM5-centrale

Zoals al eerder vermeld kan de EM5-centrale als stand alone systeem gebruikt worden. Daarnaast kan de EM5-centrale ook ingezet worden als backup van een EM100-alarmcentrale.

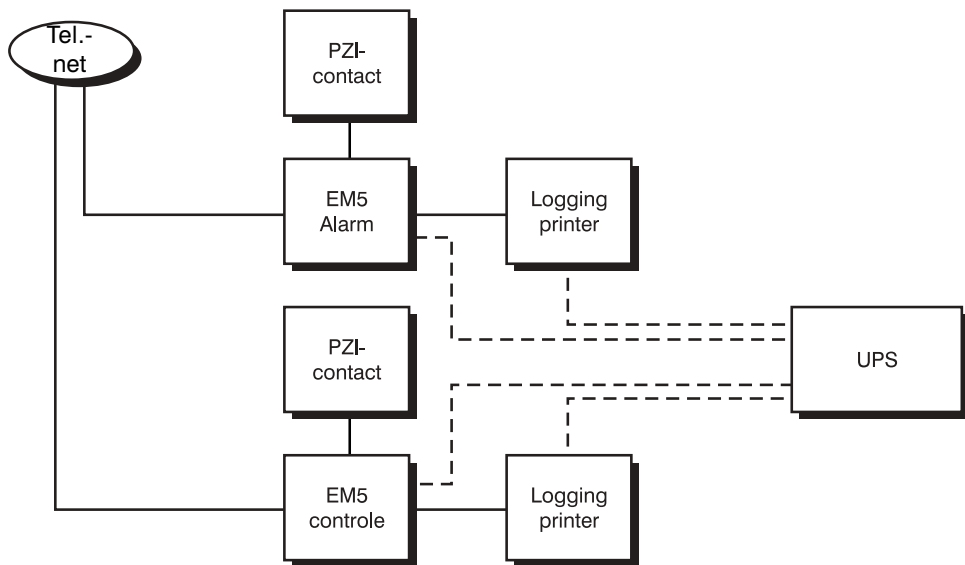
## 5.1 Configuratie als stand alone systeem

Bij alarmcentrales waar men alleen gebruik maakt van een EM5, is het raadzaam om tenminste twee EM5's (met voor elk een aparte telefoonlijn!) te gebruiken. De eerste dient om de alarmen aan te nemen en de tweede om de controle-meldingen en uitwijkende alarmmeldingen af te handelen. Uitwijkende alarmmeldingen zijn meldingen die bij het bezet zijn van de eerste EM5 automatisch op de tweede binnenkomen.

De controle-meldingen dienen altijd op dezelfde EM5-centrale binnen te komen. De controle op niet binnengekomen controle-meldingen is anders niet mogelijk.

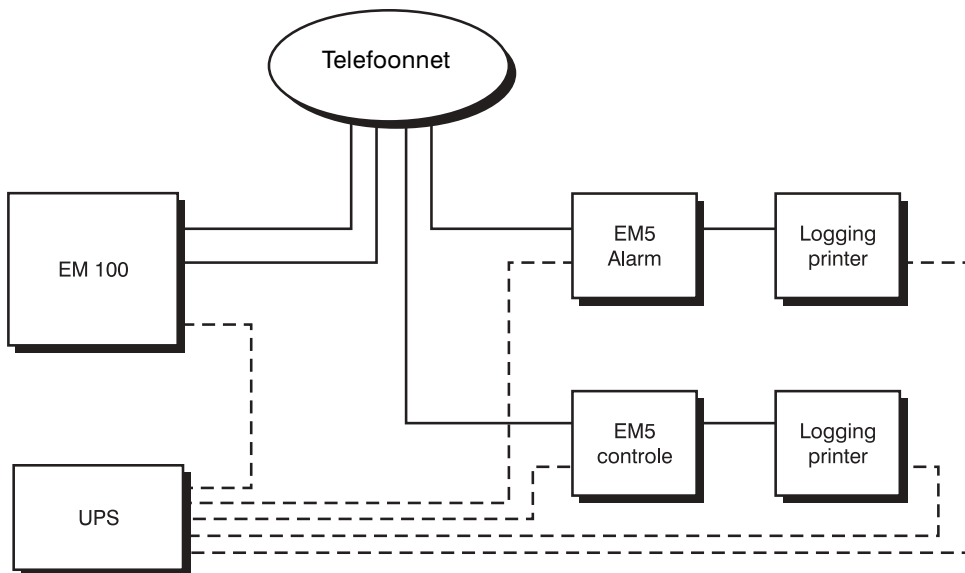
Iedere EM5 dient te zijn voorzien van een printer voor logging-doeleinden. Het is tevens aan te raden om de apparatuur die nodig is voor het afhandelen van een alarm aan te sluiten op een externe noodvoeding (UPS).

De configuratie met twee EM5-centrales ziet er dan als volgt uit:



## 5.2 Configuratie als backupcentrale

Bij alarmcentrales waar men gebruik maakt van een EM100 kan de EM5 gebruikt worden als de EM100 niet operationeel is. Hiervoor dient de EM5 op de alarmlijn van de EM100 aangesloten te worden. Voor iedere alarm- en controlelijn dient een EM5 aangesloten te zijn. Een andere mogelijkheid is om voor de alarmmeldingen en voor de controle-meldingen elk een EM5-centrale aan te sluiten op een aparte telefoonlijn. Indien een PAS geen gehoor krijgt bij de EM100 gaat deze het telefoonnummer bellen van de EM5. Deze configuratie heeft de voorkeur.



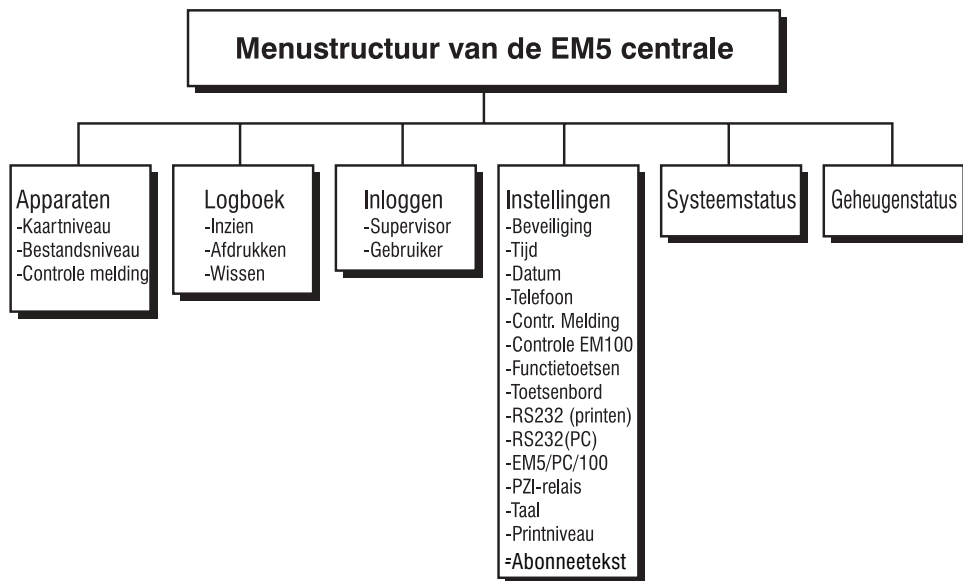
## 6 Functiebeschrijving van het menu

Alvorens het menu te kunnen bekijken en eventueel wijzigingen aan te kunnen brengen is het van belang om te weten hoe men het menu kan doorlopen.

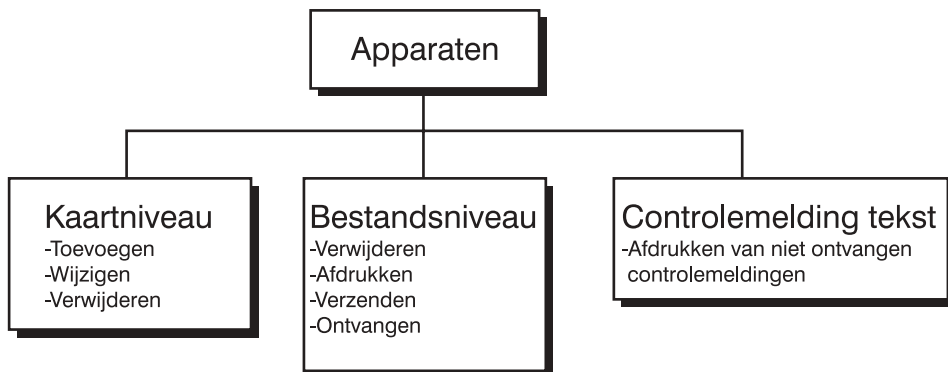
Met de toets [MENU] komt men in het menu van de EM5-centrale terecht en krijgt men de eerste optie uit het menu te zien, namelijk "Apparaten". Met de toetsen [▶] en [◀] kan men door de menu items lopen, die op hetzelfde niveau staan. Met de toets [▼] kan men naar een dieper niveau in het menu gaan en met de toets [▲] gaat men weer naar een hoger niveau.

Met de toets [STOP] verlaat men het menu, behalve als men gegevens aan het invoeren is. In dit geval gaat men een niveau hoger in het menu. De gegevens die dan zijn ingevoerd worden niet bewaard. Dit geldt niet bij de selectie van het "Maantoon volume", "Belvolume" en het "Belritme". Bij deze drie menu-items worden de gegevens wel bewaard. Bij alle andere menu-items dient men op de [ENTER]-toets te drukken om de gegevens te bewaren. Indien men tekst wil invoeren druk hier dan eerst op [ENTER] en type dan de gewenste tekst in. Sluit de tekstinvoer af door weer op [ENTER] te drukken.

Afhankelijk van het niveau waarop men inlogt op de EM5-centrale heeft men wel of geen toegang tot bepaalde gedeelten van het menu. Men kan inloggen als 'Supervisor' of als normale gebruiker.



## 6.1 Apparaten



In dit menu kan men gegevens betreffende apparaten en bijbehorende abonnees toevoegen, wijzigen of verwijderen. Verder kan men in dit menu het gehele abonneebestand verwijderen, afdrukken, naar een andere EM5 verzenden of van een andere EM5 ontvangen. Als laatste kan men in dit menu een lijst met apparaten afdrukken waar men niet op tijd een controle-melding van ontvangen heeft.

### 6.1.1 Kaartniveau

#### 6.1.1.1 Toevoegen

**Let op! Voordat men abonnees toevoegt eerst de datum en de tijd controleren.**

Het toevoegen van een abonnee begint met het ingeven van de adrescode. Deze adrescode moet minimaal 3 cijfers en mag maximaal 4 cijfers lang zijn. Druk na het ingeven van de adrescode op [ENTER]. Vervolgens kan men aangeven of het apparaat is aangesloten.

Bij 'Aan' worden de controle-meldingen van dit apparaat bijgehouden.

Bij 'Uit' worden de controle-meldingen niet bijgehouden. In het veld 'Periode' kan men een waarde van 0 t/m 99 ingeven, wat staat voor de controle-melding interval. Het getal geeft het aantal dagen aan waarbinnen de controle-melding ontvangen moet zijn. Om het toevoegen van deze abonnee te bevestigen druk dan op [STOP] of ga naar de tweede of de derde regel en druk dan op [ENTER]. Bevestig met [J] of [N] op de vraag om de ingevoerde gegevens op te slaan.

#### 6.1.1.2 Wijzigen

Het wijzigen van de gegevens van een abonnee begint met het ingeven van de adrescode. Druk na het ingeven van de adrescode op [ENTER]. Vervolgens verschijnt hetzelfde venster als bij het toevoegen van een abonnee. Wijzig de gewenste gegevens en verlaat het wijzigen van een abonnee op dezelfde wijze als bij het toevoegen van een abonnee.

#### 6.1.1.3 Verwijderen

Bij het verwijderen wordt om de adrescode gevraagd van het apparaat dat verwijderd moet worden. Bevestig met [J] of [N] op de vraag om deze abonnee te verwijderen.

### 6.1.2 Bestandsniveau

#### 6.1.2.1 Verwijderen

**Let op! Deze functie heeft betrekking op het gehele abonneebestand.**

Bij het oproepen van deze functie wordt alleen om een bevestiging gevraagd om alle gegevens te verwijderen. Bevestig met [J] of [N] op de vraag om het abonneebestand te verwijderen.

### 6.1.2.2 Afdrukken

Met deze functie wordt het hele abonneebestand afgedrukt. De afdruk begint met het abonneenummer dat op het apparaat is aangesloten. Vervolgens het controle-melding-interval (in dagen) met daarachter de datum waarop de eerstvolgende controle-melding binnen moet zijn. Als laatste wordt de eventueel ingevoerde tekst afgedrukt.

Voorbeeld:

Afdrukken apparaten

Abonneenr. : 9998  
Aangesloten : Aan  
Periode : 7 (05-10-2001)  
Tekst : Dit is een test

### 6.1.2.3 Verzenden

Hiermee kan men gegevens uit het abonneebestand oversturen naar een andere EM5-centrale. Deze moet dan ingesteld zijn om te ontvangen. Om de twee EM5-centrales te verbinden is een speciale kabel nodig (verkrijgbaar bij Estafette). Bevestig bij de EM5 waar de gegevens van verstuurd worden met [J] en bevestig bij de EM5 waardoor de gegevens ontvangen moeten worden bij de functie 'Ontvangen' ook met [J]. Bij de centrale die de gegevens ontvangt moet eerst nog antwoord gegeven worden op de vraag of de bestaande kaarten (abonneegegevens) vervangen dienen te worden. Bij [J] wordt het bestaande bestand overschreven. Bij [N] worden de ontvangen gegevens bijgeschreven. Vervolgens krijgt men een balk te zien met het percentage van de verstuurde gegevens. Op de centrale waar de gegevens ontvangen worden krijgt men ook een balk te zien met het percentage van de ontvangen gegevens per abonnee.

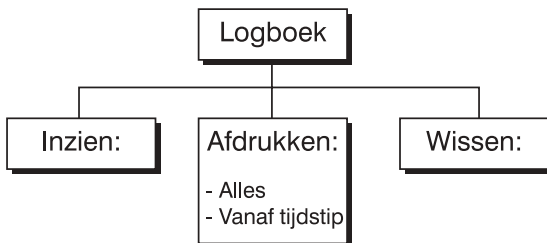
### 6.1.2.4 Ontvangen

Zie 6.1.2.3 'Verzenden' van gegevens.

### 6.1.3 Controle-melding test

Als men deze functie wil dient men een bevestiging te geven op de vraag om van de apparaten waarvan niet op tijd een controle-melding is ontvangen een lijst af te drukken. Druk hiervoor op [J].

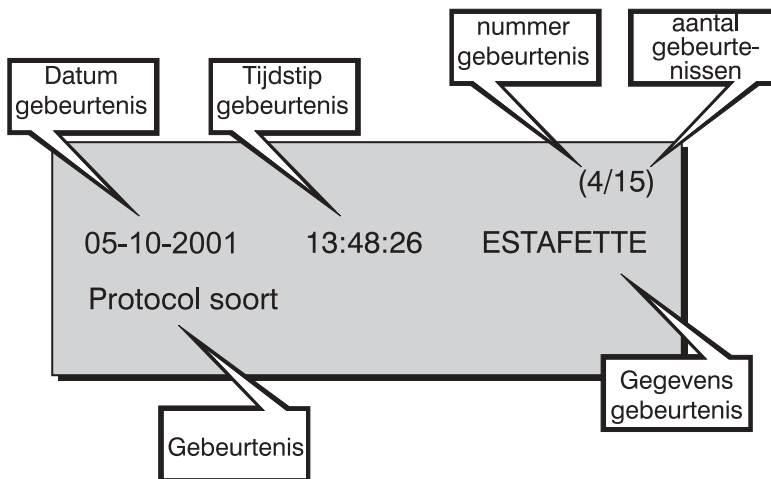
## 6.2 Logboek



De volgende gebeurtenissen, samen met de tijd en de datum, worden in het logboek van de EM5-centrale geschreven:

- Aannemen oproep
- Protocolsoort
- Abonneecode ontvangen
- Soort/type alarm ontvangen
- Foutmelding (met foutcode; zie Bijlage A)
- Data-overdracht einde (controle-melding einde)
- Aannemen centralist
- Verbreken verbinding
- Alle commando's die verstuurd worden (DTMF-tonen)
- In- uitloggen gebruiker
- Instellingen wijzigen
- Printer buffer/printer fout

Het scherm van een logging is als volgt opgebouwd:



Voorbeeld:

Afhankelijk van de geheugencapaciteit worden de laatste gebeurtenissen opgeslagen. Indien het geheugen vol is, wordt telkens de oudste opgeslagen gebeurtenis weggegooid.

## 6.2.1 Inzien

Met deze functie kan men de gebeurtenissen die in het logboek zijn opgeslagen bekijken.

## 6.2.2 Afdrukken (alleen voor de supervisor)

De functie afdrukken biedt de keuze om het hele logboek af te drukken of om de gebeurtenissen vanaf een bepaald tijdstip af te drukken. Bij het afdrukken van 'Alles' wordt het gehele logboek meteen naar de printer gestuurd. Indien men kiest voor het afdrukken vanaf een bepaald tijdstip, dient eerst de tijd en de datum ingegeven te worden, waarna het afdrukken gestart wordt.

## 6.2.3 Wissen (alleen voor Estafette)

## 6.3 Inloggen

Het systeem is beveiligd tegen onbevoegd gebruik. Er zijn vier beveiligingsniveaus met elk verschillende toegangsrechten. Dit heeft als doel om bepaalde functies niet toegankelijk te maken voor bepaalde gebruikers.

*Niveau 1:* Iedereen heeft toegang.

*Niveau 2:* Toegang voor de gebruiker (operator). Op dit niveau kan men alleen dingen die nodig zijn voor het dagelijks gebruik. De systeemdata mag alleen gelezen worden.

*Niveau 3:* Toegang voor de systeembeheerder (supervisor). Op dit niveau heeft men wijzigingsrechten voor de configuratie van het systeem. De systeemdata mag gewijzigd, afgedrukt en bekeken worden.

*Niveau 4:* Toegang voorbehouden aan Estafette. Op dit niveau heeft men recht tot het wijzigen van de systeemconfiguratie.

Als een gebruiker of de systeembeheerder toegang wil hebben tot de functies van het systeem, dan zal hij of zij zich moeten aanmelden bij het systeem. Dit heet 'inloggen'. Een gebruiker dient bij het systeem bekend te zijn met een gebruikersnaam en een code. De gebruikersnaam kan maximaal uit 5 karakters bestaan, de code moet uit 4 karakters bestaan.

Bij een EM5-centrale waarbij nog nooit een gebruiker is aangemeld, wordt de eerste gebruiker die inlogt ook meteen de supervisor. Let op!!! Indien de supervisor zijn of haar code vergeet, kan alleen door Estafette een nieuwe supervisor worden ingevoerd. De supervisor dient de gebruikerslijst in te vullen (zie hoofdstuk 6.4.1.2). De supervisor kan hier ook het gebruikersniveau per gebruiker veranderen. Wanneer een gebruiker vervolgens gaat inloggen dient eerst de gebruikersnaam en vervolgens een code ingegeven te worden. Wanneer een gebruikersnaam uit minder dan 5 karakters bestaat dient er na het ingeven van de gebruikersnaam op [ENTER] gedrukt te worden wil men de code kunnen ingeven. De code die men de eerste keer ingeeft blijft voor altijd de code om in te loggen.

Wanneer een gebruiker zijn code niet meer weet, zal de supervisor deze gebruiker uit de lijst moeten verwijderen en er vervolgens opnieuw aan moeten toevoegen. Als deze gebruiker nu gaat inloggen mag hij of zij een nieuwe code ingeven. Als een andere gebruiker inlogt, wordt automatisch de vorige gebruiker uitgelogd.

## 6.4 Instellingen (alleen voor supervisor)

### Instellingen

Beveiliging / Tijd / Datum / Telefoon / Controle melding / Controle EM 100 / Functietoetsen / Toetsenbord / RS232(Printer) / RS232(PC) / EM5/PC/EM100 / PZI Relais / Taal / Printniveau (logboek) / Abonnee tekst

-Aan-/uitzetten -Gebruikerslijst	-Controle tijdstip -Fouten printen	-F1 -F2 -F3 -F4 -F5 -F6 -F7 -F8 -F9 -F10 -F11	-Baudrate -Formaat -Handshake -Aan-/uitzetten	-Aktief tijd -Vertragingstijd -Aan-/uitzetten	-0 -1	-Uit -Aan
	-Aut. aannemen -Protocol -Maantoon volume -Belvolume -Belritme -Kiesmethode -Netsp. uitval -Wachten op kiestoon -[EXT]-toets -Lijnbewaking -[RJ]-toets -Hookflash -Aardpuls	-Aan-/uitzetten -Controle interval -Tel. nr. EM 100 -Abonnee code -Wachten op EM 100	-Toetsklik -Hoofdletters -Repeteertempo -Repeteervertraging		-Nederlands -Frans -Duits	

In dit menu kunnen alle systeeminstellingen gewijzigd worden. Dit geldt niet voor de instellingen die alleen voor Estafette toegankelijk zijn. Achter de namen van de instellingen staan de defaultwaarden.

## 6.4.1 Beveiliging

### 6.4.1.1 Aan- /uitzetten [ Default: Aan ]

De vier verschillende gebruikersniveaus en de daarbij behorende rechten zijn uit te schakelen door de beveiliging uit te zetten. Indien de beveiliging uit staat, kan iedereen overal in, behalve in het beveiligingsmenu en die menufuncties waar alleen Estafette in kan. Alleen de supervisor heeft toegangsrechten tot het beveiligingsmenu. Deze kan de beveiliging dus aan of uit zetten.

### 6.4.1.2 Gebruikerslijst [ Default: ---- ]

Bij het oproepen van de gebruikerslijst krijgt men een lijst met de gebruikers en daarachter het niveau wat toegekend is aan deze gebruikers. Als de supervisor voor de eerste keer inlogt, staat alleen zijn naam en het niveau in de lijst. De supervisor dient dan ook de gebruikerslijst in te vullen. Standaard staat het niveau van de overige gebruikers op 2.

### 6.4.2 Tijd [ Default: ---- ]

Met deze functie kan de tijd ingesteld worden. De EM5-centrale houdt niet automatisch rekening met zomer- en wintertijd.

### 6.4.3 Datum [ Default: ---- ]

Met deze functie kan de datum ingesteld worden.

## 6.4.4 Telefoon

### 6.4.4.1 Aut. Aannemen [ Default: 2 ]

Met deze functie kan men instellen ná hoeveel belsignalen de EM5-centrale de lijn aanneemt. Het automatisch aannemen van de lijn is instelbaar tussen 1 en 5 maal.

### 6.4.4.2 Protocol (alleen voor Estafette) [ Default: ES, --, -- ]

### 6.4.4.3 Maantoon volume [ Default: midden ]

De maantoon is het waarschuwend geluid dat hoorbaar is als de EM5-centrale te kennen geeft dat er een alarm binnengekomen is.

Het volume van deze maantoon is instelbaar. Het volume is instelbaar tussen uit en maximaal en wordt weergegeven door middel van een balkje.

### 6.4.4.4 Belvolume [ Default: midden ]

Naast het volume van de maantoon is ook het volume van het belsignaal instelbaar. Het volume is instelbaar tussen uit en maximaal en wordt weergegeven door middel van een balkje.

### 6.4.4.5 Belritme [ Default: midden ]

Met deze functie kan het ritme van het rinkelen tijdens het belsignaal ingesteld worden. Het ritme wordt weergegeven door middel van een balkje.

### 6.4.4.6 Kiesmethode [ Default: TDK ]

De kiesmethode kan toon of puls zijn. Het is niet mogelijk om met de EM5-centrale te bellen, maar de EM5-centrale kan automatische controle-meldingen naar de EM100-centrale sturen. Hiervoor belt de EM5-centrale naar de EM100-centrale.

#### **6.4.4.7 Netspanningsuitval (automatisch afhandelen van een alarm) [ Default: 30 ]**

In hoofdstuk 4.4 wordt uitgelegd dat een alarm automatisch afgehandeld kan worden. In principe kan dit voor elke alarmoorzaak. Ga hier echter zeer zorgvuldig mee om. Bij een netspanningsmelding kan dit automatisch afhandelen van belang zijn. Stel dat er in een bepaalde regio de netspanning is uitgevallen. Dit betekent dat alle PAS-toestellen in deze regio een netspanning melding gaan maken. Hierdoor wordt de telefoonlijn van de EM5 zo zwaar belast dat andere alarmmeldingen niet of heel laat binnenkomen. Om de telefoonlijn zoveel mogelijk vrij te houden worden de netspanning-meldingen automatisch afgehandeld. De tijd dat meldingen automatisch afgehandeld worden is hier in te stellen tussen 0 en 99 minuten. Hierna komen de meldingen weer normaal binnen.

#### **6.4.4.8 Wachten op kiestoon [ Default: Aan ]**

Met deze functie kan men instellen of de EM5-centrale op een kiestoon moet wachten voordat deze gaat bellen. Het wachten op kiestoon kan men aan- of uitzetten.

#### **6.4.4.9 [Ext]-toets [ Default: ---- ]**

Hier kan men het nummer ingeven dat nodig is om de buitenlijn te selecteren indien de EM5-centrale op een lokale telefooncentrale is aangesloten.

#### **6.4.4.10 Lijnbewaking [ Default: midden ]**

Met deze functie kan men instellen of en om de hoeveel tijd er gecontroleerd moet worden of de (buiten)lijn nog aanwezig is. De lijnbewaking is instelbaar tussen uit en maximaal en wordt weergegeven door middel van een balkje.

#### **6.4.4.11 [R]-toets [ Default: f ]**

Niet in gebruik.

#### **6.4.4.12 Hookflash [ Default: 0100 ]**

Hier kan men de tijd instellen hoelang de telefoonlijn onderbroken moet worden om via een lokale telefooncentrale een andere lijn te kunnen selecteren. De tijd is instelbaar tussen 0000 en 9999 msec.

#### **6.4.4.13 Aardpuls [ Default: 0600 ]**

Met deze functie kan men de tijd instellen om een aardpuls te geven. De tijd is instelbaar tussen 0000 en 9999 msec.

### **6.4.5 Controle-melding**

#### **6.4.5.1 Controle-tijdstip [ Default: 00:05 ]**

Hier is het tijdstip in te stellen waarop elke dag het apparatenbestand gecontroleerd wordt op het correct en op tijd ontvangen van de controle-meldingen.

#### **6.4.5.2 Fouten printen [ Default: Aan ]**

Hier kan men aangeven of men wil dat de apparaten waarvan niet op tijd een controle-melding is ontvangen op het controle-tijdstip uitgeprint worden of niet.

### **6.4.6 Controle EM100**

#### **6.4.6.1 Aan- /uitzetten [ Default: Uit ]**

Hier kan men de controle-melding naar een EM100-centrale aan- of uitzetten.

#### **6.4.6.2 Controle-interval [ Default: 60 ]**

Indien de controle-melding aan staat kan men hier ingeven om hoeveel minuten deze melding plaats moet vinden. De tijd is instelbaar tussen 000 en 999 minuten.

#### **6.4.6.3 Tel. nr. EM100 [ Default: ---- ]**

Hier kan men drie telefoonnummers ingeven van EM100-centrales waar de controle-melding naar toe moet gaan. Een streepje voor het telefoonnummer geeft aan dat er gewacht moet worden op de kiestoon, ongeacht of men bij 6.4.4.8 aangegeven heeft dat er niet op kiestoon gewacht moet worden.

#### 6.4.6.4 Abonnee-code [ Default: ---- ]

Hier kan de gewenste abonnee-code van de controle-melding naar de EM100-centrale ingegeven worden. Deze code moet bestaan uit 4 cijfers, omdat de EM100 met een code van 4 cijfers werkt.

#### 6.4.6.5 Wachten op EM100 [ Default: Uit ]

Met deze functie kan men in 10 stappen van elk 10 seconden instellen hoelang er gewacht moet worden op een reactie van de EM100-centrale.

#### 6.4.7 Functietoetsen [ F1...F11: Default: ---- ]

Hier kan men aan de functietoetsen een bepaald DTMF-commando toekennen. Een DTMF-commando begint altijd met een '\*' en wordt afgesloten met een '#'. Indien er een verbinding is met een alarmeringsapparaat kan men door middel van het drukken van de voorgeprogrammeerde functietoets dit DTMF-commando over de lijn sturen.

### 6.4.8 Toetsenbord

#### 6.4.8.1 Toetsklik [ Default: Aan ]

Hiermee kan men het geluid dat hoorbaar is bij het indrukken van een toets van het toetsenbord aan- of uitzetten.

#### 6.4.8.2 Hoofdletters [ Default: Uit ]

Met deze functie wordt er aangegeven of er kleine letters of hoofdletters geschreven worden bij het bedienen van het toetsenbord. Deze functie is vergelijkbaar met 'Caps Lock' van een typemachine of van een PC. Bij het invoeren van de gebruikerslijst en bij het inloggen kunnen alleen kleine letters gebruikt worden.

#### 6.4.8.3 Repeteertempo [ Default: midden ]

Hier kan men aangeven hoe snel een ingehouden toets herhaald wordt.

#### 6.4.8.4 Repeteervertraging [ Default: midden ]

Hier kan men aangeven hoelang een toets ingehouden moet worden voordat deze begint te herhalen.

### 6.4.9 RS232 (Printer)

#### 6.4.9.1 Baudrate [ Default: 9600 ]

Hier kan de baudrate van de RS232 poort ingesteld worden. De instelling kan 300 bps, 1200 bps, 2400 bps of 9600 bps zijn. Standaard wordt 9600 bps gebruikt.

#### 6.4.9.2 Formaat [ Default: 8N1 ]

Het formaat geeft aan hoe de informatie over de kabel gestuurd wordt. Standaard is het formaat ingesteld op '8-N-1'. Dit wil zeggen dat er 8 data-bits, geen pariteitsbit, en 1 stopbit gebruikt worden. Het formaat kan ingesteld worden op '7-O-1', '7-E-1' of op '8-N-1'.

#### 6.4.9.3 Handshake [ Default: X-ON/X-OFF ]

Hier kan men de keuze maken uit 4 handshakeprotocollen voor het versturen van de data naar de printer. Standaard wordt 'X-ON/X-OFF' gebruikt. De handshake kan ingesteld worden op 'Geen', X-ON/X-OFF', 'RTS' of op 'DTR'.

#### 6.4.9.4 Aan- /uitzetten [ Default: Aan ]

Met deze functie kan de printer aan- of uitgeschakeld worden.

#### 6.4.10 RS232 (PC) [ Default: 9600, 8N1, RTS ]

#### 6.4.11 EM5/PC/EM100 (alleen voor Estafette) [ Default: EM5 ]

## 6.4.12 PZI-relais

### 6.4.12.1 Actietijd [ Default: 01 ]

Hier kan men aangeven hoelang het PZI-relais actief mag zijn. De tijd is instelbaar tussen 01 en 99 seconden.

### 6.4.12.2 Vertragingstijd [ Default: 20 ]

Hier kan men instellen na hoeveel tijd ná het starten van de maantoon het PZI-relais actief moet worden. De tijd is instelbaar tussen 00 en 99 seconden.

### 6.4.12.3 Aan- /uitzetten [ Default: Uit ]

Met deze functie kan men aangeven of men het PZI-relais wel of niet wil gebruiken.

## 6.4.13 Taal [ Default: Nederlands ]

Hier kan men de keuze maken tussen twee talen. De talen die gekozen kunnen worden, zijn afhankelijk van de uitvoering van de EM5-centrale.

## 6.4.14 Printniveau (logboek) [ Default: 0 ]

Met deze functie kan men aangeven of bij het afdrukken van de logging tijdens een alarm een deel van de gegevens (0), of dat alle informatie (1) afgedrukt moet worden.

## 6.4.15 Abonneetekst [ Default: Uit ]

Met deze functie kan men aangeven of er tijdens een alarmmelding de tekst die bij deze abonnee is ingevoerd wel of niet op het scherm moet verschijnen.

## 6.5 Systemstatus [ Default: versienummer etc. ]

De systeemstatus geeft het versienummer, de datum en de tijd van de systeemsoftware in de EM5-centrale weer.

## 6.6 Geheugenstatus [ Default: ---- ]

De geheugenstatus geeft het percentage vrije geheugenruimte in de EM5-centrale weer. Tevens is te zien hoeveel van het geheugen gebruikt wordt door het logboek en hoeveel door het apparatenbestand.

# 7 Gebruik en onderhoud

---

De EM5-centrale kan overal gebruikt worden waar een 230 V-aansluiting en een telefoon- aansluiting aanwezig is. Plaats de EM5 echter nooit in extreem vochtige ruimtes of op plaatsen waar de temperatuur erg hoog kan worden. Plaats de EM5 ook niet in nabijheid van elektronische apparatuur (elektromotoren, TL-verlichting, TV, PC's enz.).

De EM5-centrale behoeft geen bijzonder onderhoud. Gebruik bij het afnemen van stof een droge of eventueel iets vochtige doek. Gebruik bij het schoonmaken nooit water en / of schoonmaakmiddel.

# 8 Technische gegevens

## Behuizing

Materiaal	ABS kunststof
Afmetingen (cm)	24 x 21 x 11 ( b x d x h)
Gewicht	1750 g

## Aansluitnoeren

Lengte kabel voedingsadapter	2 m
Kleur kabel voedingsadapter	Zwart
Lengte telefoonkabel	2 m
Kleur telefoonkabel	Zwart
Adapter telefoonkabel	telefooncontactdoos-adapter
Lengte printerkabel	2 m
Kleur printerkabel	Zwart
Adapter printerkabel	RJ45- en RS232-adapter

## Toetsenbord

Layout	QWERTY
--------	--------

## Voeding

Adapter 230 V<sub>ac</sub> naar 15,6 V<sub>ac</sub>

### Productoverzicht EM5

EM5 (met 230 V netadapter)

#### Opties:

loggingprinter, printerpapier, printer-aansluitkabel voor loggingprinter; extra EM5 (back-up-toestel), 2 m aansluitkabel voor extra EM5; PZI-relais incl. aansluitkabel; Noodvoeding (UPS) voor EM5, 230 V tafelcontactdoos voor noodvoeding.

## Keuringen

### Nederland:

Dit toestel is goedgekeurd door het Nederlandse Ministerie van Verkeer en Waterstaat en draagt het volgende goedkeuringsnummer: **NL 91102805** (aansluitfactor: 1,0).

### België:

Dit toestel is GOEDGEKEURD voor aansluiting op het openbare telecommunicatienet op de wijze zoals in de gebruiksvoorwaarden is bepaald.

Goedkeuringsnummer der Belgische RTT: **BE99JA2087**

De EM5 voldoet aan de bepalingen van de volgende EG-richtlijnen:  
Electro-magnetische compatibiliteit-richtlijnen (89.336/EEG) en  
laagspanningsrichtlijnen (73/23/EEG).



# Bijlage A Foutmeldingen

---

Tijdens de protocol-afhandelingen kunnen er fouten optreden. Hieronder vindt u een lijst met foutmeldingen die de EM5 kan produceren. Deze foutmeldingen worden in het logboek opgeslagen en, indien een loggingprinter is aangesloten, meteen afgedrukt.

Foutcode	Omschrijving
1	Timeout tijdens het protocol. De EM5 heeft langer dan 5 seconden moeten wachten op een code of reactie van het PAS-toestel en verbreekt de verbinding.
2	Vier keer een verschillende code ontvangen. Het PAS-toestel stuurt tweemaal de adrescode en wacht op een bevestiging van de EM5. Daarna stuurt het PAS-toestel tweemaal de code van de alarmoorzaak en wacht dan weer op een bevestiging. Is bijvoorbeeld de tweede adrescode die ontvangen wordt niet gelijk aan de eerste adrescode, dan wacht de EM5 op de derde adrescode. Is deze adrescode niet gelijk aan de eerste of de tweede adrescode, dan wordt nogmaals gewacht op een adrescode. Is deze adrescode nog niet gelijk aan één van de drie adrescodes dan wordt foutcode 2 gegenereerd.
3	De EM5 heeft meer dan vier verschillende codes ontvangen.
4	Geen reactie ontvangen van het PAS-toestel op de openingstoon die de EM5 verstuurt.
5	Telefoonverbinding met het PAS-toestel verbroken. De EM5-centrale detecteert dat de telefoonverbinding met het PAS-toestel verbroken is (tijdens protocolafhandeling).

# Bijlage B Meldingen in centrale

---

## Wat te doen bij welke melding

In deze bijlage zijn de meldingen te vinden die in de alarmcentrales EM5 en EM100 kunnen binnenkomen en welke zijn verzonden door de alarmontvangers/-kiezers PAS-EURO en PAS-EURO FM.

De PAS-EURO/PAS-EURO FM kan, in combinatie met zijn zenders, vijf verschillende soorten meldingen produceren. Deze zijn in de vijf tabellen op de hierna volgende pagina's aangegeven als:

- 1: ALARM;
- 2: MELDING;
- 3: TECHNISCH ALARM;
- 4: TECHNISCHE MELDING;
- 5: TESTMELDING.

Een ALARM heeft een hogere prioriteit dan een MELDING (in de tabellen is dit aangegeven als "DRINGEND", respectievelijk "NIET DRINGEND"). Als een ALARM gegeven is, dan kunnen er mensenlevens in gevaar zijn, terwijl bij een MELDING alleen maar een persoon een niet dringende mededeling verzendt.

Bij elke ontvangen melding moet door degene die de melding ontvangt (d.w.z. de meldcentralebewaker, de professionele hulpverlener of de mantelzorg) beoordeeld worden welke actie er vereist is. De tabellen vormen slechts een leidraad hiervoor, aangezien de uit te voeren acties afhankelijk zijn van de ter plekke geldende alarmprotocollen. De genoemde meldingen dienen dan ook slechts als voorbeeld; het zijn de meest voorkomende meldingen die in de EM5/EM100-meldcentrale kunnen binnenkomen. De mantelzorg zal deze teksten niet kunnen zien, maar de ermee overeenkomende PAS-EURO/PAS-EURO FM-meldteksten horen.

**Soort melding: 1: ALARM****Prioriteit: DRINGEND****Gestart door: gebruiker**

<b>Melding in de EM5/EM100-centrale</b>	<b>Reden van de melding</b>	<b>Te ondernemen actie</b>
Alarm	Iemand heeft op een alarmknop van een alarmzender of van de PAS-EURO/PAS-EURO FM gedrukt.	Verleen ter plekke hulp, na telefonisch contact.
Alarmtoets	Iemand heeft op de rode alarmtoets van de PAS-EURO/PAS-EURO FM gedrukt.	Verleen ter plekke hulp, na telefonisch contact.
Alarm Extern contact	Een op de externe ingang van de PAS-EURO/PAS-EURO FM aangesloten alarmcontact is door iemand geactiveerd.	Verleen ter plekke hulp, na telefonisch contact.
Assistentieoproep	De hulpverlener heeft na aankomst bij de gebruiker op de rode alarmknop van de PAS-EURO/PAS-EURO FM gedrukt, omdat er extra hulp nodig is.	Informeel welke soort extra hulp er nodig is en verleen deze extra hulp.
Alarm Welzijn	Er is automatisch een welzijnsalarm gestart, omdat de gebruiker niet binnen een bepaalde tijd te kennen heeft gegeven dat alles met hem of haar in orde is.	Informeel of er hulp nodig is.
Alarm Handzender	Iemand heeft op de bijbehorende Handzender TSR (of TLR) van de PAS-EURO/PAS-EURO FM gedrukt.	Verleen ter plekke hulp, na telefonisch contact.
Alarm TLR	Iemand heeft op de alarmknop van de TLR gedrukt.	Verleen ter plekke hulp, na telefonisch contact.
Alarm Afpak TLR	Iemand heeft geprobeerd de TLR-zender te verwijderen van zijn eigenaar; daardoor is het aan de TLR-ketting bevestigde magneetcontact geactiveerd.	Verleen ter plekke hulp, na telefonisch contact.
Alarm Inactiviteit TLR	N.v.t.	N.v.t.
Alarm Oproeptrekker	Iemand heeft aan het trekkoord van de Oproeptrekker getrokken.	Verleen ter plekke hulp, na telefonisch contact.
Alarm Contactzender	Iemand heeft op de peerdrukker gedrukt die op de Contactzender is aangesloten of iemand heeft een ander erop aangesloten contact, bijvoorbeeld een contactmat, geactiveerd.	Verleen ter plekke hulp, na telefonisch contact.
Brandmelding	Iemand heeft een bij de PAS-EURO/PAS-EURO FM horende, op een externe ingang aangesloten, brandmeldinstallatie geactiveerd.	Evalueer de situatie.
Alarm-Brandmelder	Iemand heeft op de drukknop van de Hand-brandmelder gedrukt welke draadloos met de PAS-EURO/PAS-EURO FM gekoppeld is.	Evalueer de situatie.
Alarm onbekend	Er is een alarmmelding ontvangen, maar t.g.v. signaalverminking is de alarmcode niet herkend door de alarmontvanger in de PAS-EURO/PAS-EURO FM of door de alarmcentrale.	Informeel bij Estafette Service naar mogelijke oorzaken.

**(voor de rest van de tabel: zie volgende pagina)**

**Soort melding: 2: MELDING**  
**Prioriteit: NIET DRINGEND**  
**Gestart door: gebruiker (of hulpverlener)**

Melding in de EM5/EM100-centrale	Reden van de melding	Te ondernemen actie
Serviceoproep	De gebruiker heeft op de "service-knop" gedrukt. Deze is op een externe ingang van de PAS-EURO/PAS-EURO FM aangesloten. Een service-oproep is bedoeld voor het oproepen van informatieve diensten, bijvoorbeeld de receptie van een bejaardentehuis of voor een afgesproken vorm van dienstverlening.	Behandel de telefonische oproep.
Terugmelding	De hulpverlener heeft laten weten dat hij/zij bij de gebruiker is aangekomen, door op de knipperende STOP-knop van de PAS-EURO/PAS-EURO FM te drukken.	Ter kennisneming (geen actie nodig).

**Soort melding: 3: TECHNISCH ALARM**  
**Prioriteit: DRINGEND**  
**Gestart door: apparaat**

Melding in de EM5/EM100-centrale	Reden van de melding	Te ondernemen actie
Rookmelder	Een aan de PAS-EURO/PAS-EURO FM aangesloten Rookmelder heeft rook gesignaleerd.	Evalueer de situatie.
Inbraakmelding	Een op de externe ingang van de PAS-EURO/PAS-EURO FM aangesloten inbraakalarm-installatie is geactiveerd.	Evalueer de situatie.

**(voor de rest van de tabel: zie volgende pagina)**

**Soort melding: 4: TECHNISCHE MELDING****Prioriteit: NIET DRINGEND****Gestart door: apparaat**

<b>Melding in de EM5/EM100-centrale</b>	<b>Reden van de melding</b>	<b>Te ondernemen actie</b>
Netspanningsuitval	Indien de PAS-EURO/PAS-EURO FM gedurende een ingestelde periode geen netspanning meer krijgt (230 V), of indien het accu-laadstroomcircuit niet werkt, dan geeft het toestel dit door aan de centrale.	Probeer telefonisch contact op te nemen en informeer of er hulp nodig is (bijvoorbeeld voor het vervangen van een elektrische zekering).
Batterij Handzender leeg	De bijbehorende Handzender van de PAS-EURO/PAS-EURO FM geeft aan dat de batterij in de zender bijna leeg is.	Vervang de Handzender binnen een maand.
Batterij zender leeg	Eén van de bijbehorende zenders van de PAS-EURO/PAS-EURO FM geeft aan dat de batterij in de zender bijna leeg is. Het kan om een van de volgende zenders gaan: Handzender, TLR, Rookmelder, Hand-brandmelder, Oproeptrekker, Contactzender.	Vervang de zender (of, indien mogelijk: de zenderbatterij, zie zenderhandleiding) binnen een maand (Handzender) of binnen de in de handleiding genoemde periode.
Rookmelder storing	Programma/apparaat-storingsmelding van de Rookmelder.	Neem contact op met Estafette Service voor het laten verrichten van technisch onderhoud.
Rookmelder demontage	“Sabotage”-melding van de Rookmelder (bijv. bij verwijderen van de Rookmelder van het plafond).	Probeer onmiddellijk te achterhalen (eventueel via telefonisch contact met iemand in het gebouw) wie er “sabotage” pleegt en laat de Rookmelder opnieuw aanbrengen door een bevoegd persoon.
Batterij sensor leeg	Een sensor (bijv. de Rookmelder) geeft aan dat de batterij bijna leeg is.	Vervang de batterij binnen de in de handleiding genoemde periode.
Rookmelder onderhoud	Er is technisch onderhoud nodig voor de Rookmelder.	Zie de handleiding van de Rookmelder.
Contactz.-aansluiting los	De verbinding tussen de Contactzender en het te bewaken contact is verbroken.	Evalueer de situatie.

**(voor de rest van de tabel: zie volgende pagina)**

**(Vervolg)**

<b>Melding in de EM5/EM100-centrale</b>	<b>Reden van de melding</b>	<b>Te ondernemen actie</b>
Storing radioweg	De PAS-EURO/PAS-EURO FM heeft meer dan 100 uur (of een andere ingestelde tijd) geen automatische controlemeldingen meer ontvangen van een zender.	Bel de gebruiker op en laat deze een testmelding maken. Vervang indien nodig de zender, of de zender samen met de PAS-EURO/PAS-EURO FM, of neem contact op met Estafette Service.
Storing radioweg handz.	Idem als hierboven; geldt alleen voor de Handzender TSR	Idem als hierboven.
Blokking radioweg	De PAS-EURO/PAS-EURO FM-ontvanger is gedurende een ingestelde tijd niet in staat geweest om radiosignalen te ontvangen; dit doordat een andere zender of stoorsignaal de gebruikte radiofrequentie blokkeert. Als dit te vaak voorkomt, dan zouden de bijbehorende alarmzenders hierdoor mogelijk ook niet ontvangen kunnen worden.	Probeer de storingsbron op te sporen en probeer deze uit te schakelen. Neem eventueel contact op met Estafette Service.
Netspanning terug	De onderbroken netspanning is weer teruggekomen (of de netstekker zit weer in het stopcontact).	Geen actie nodig
Contactzender opstart	Startup-melding van de Contactzender: inschakelen van de voeding of een handmatige reset. Deze melding wordt alleen gegenereerd bij installatie en onderhoud.	Werd deze melding verwacht? Dan geen actie nodig.
Rookmelder opstart	Opstart-melding van de Rookmelder: er is een nieuwe batterij geplaatst of er heeft een reset plaatsgevonden. Deze melding is alleen te verwachten bij installatie en onderhoud.	Werd deze melding verwacht? Dan geen actie nodig.

**(voor de rest van de tabel: zie volgende pagina)**

**(Vervolg)**

**Soort melding: 5: TESTMELDING**  
**Prioriteit: NIET DRINGEND**  
**Gestart door: persoon of apparaat**

<b>Melding in de EM5/EM100-centrale</b>	<b>Reden van de melding</b>	<b>Te ondernemen actie</b>
Contactzender test	Manuele testmelding van de Contactzender. Deze melding wordt alleen gegenereerd bij installatie en onderhoud.	N.v.t. (alleen voor Estafette Service).
Controlemelding Man	Nog niet geïmplementeerd (alleen in testmode te genereren).	N.v.t. (alleen voor Estafette Service).
Controlemelding Auto	Een controlemelding is een (automatische) melding die naar een meldcentrale gestuurd wordt, en waarmee de werking van de PAS-EURO/PAS-EURO FM gecontroleerd kan worden. Normaal een wekelijkse melding.	Geen actie nodig.
Rookmelder OK	Na indrukken van de Rookmelder-testknop heeft de PAS-EURO/PAS-EURO FM alle Rookmelder-testmeldingen goed ontvangen.	Geen actie nodig.
Rookmelder niet OK	Na indrukken van de Rookmelder-testknop heeft de PAS-EURO/PAS-EURO FM niet alle Rookmelder-testmeldingen ontvangen.	Vervang eventueel de defecte Rookmelder of neem contact op met Estafette Service.

**(einde tabel)**

# Bijlage C Afdrukvoorbeelden op printer

## Alarmloggings

15-10-2001	8:37:40	Lijn aangenomen In	
15-10-2001	8:37:50	Abonnee code 3718	
15-10-2001	8:37:50	Alarm oorzaak 11	(Zie 4.6 Alarmoorzaken +
		Alarm (toets/zender)	Bijlage B, Meldingen in de centrale)
15-10-2001	8:37:59	Einde verbinding EM5	

15-10-2001	8:37:10	Lijn aangenomen In	
15-10-2001	8:37:20	Abonnee code 1679	
15-10-2001	8:37:20	Alarm oorzaak 37	(Zie 4.6 Alarmoorzaken +
		Blokkering radioweg	Bijlage B, Meldingen in de centrale)
15-10-2001	8:37:29	Einde verbinding EM5	

15-10-2001	8:37:31	Lijn aangenomen In	
15-10-2001	8:37:41	Abonnee code 2107	
15-10-2001	8:37:42	Alarm oorzaak 04	(Zie 4.6 Alarmoorzaken +
		Storing radioweg	Bijlage B, Meldingen in de centrale)
15-10-2001	8:37:50	Einde verbinding EM5	

15-10-2001	8:40:11	Lijn aangenomen In	
15-10-2001	8:40:21	Abonnee code 6815	
15-10-2001	8:40:21	Alarm oorzaak 77	(Zie 4.6 Alarmoorzaken +
		Batterij Handzender leeg	Bijlage B, Meldingen in de centrale)
15-10-2001	8:40:30	Einde verbinding EM5	

## Foutmeldingen

15-10-2001	8:50:12	Lijn aangenomen In	
15-10-2001	8:50:18	Foutmelding 4	(Zie Bijlage A Foutmeldingen)
15-10-2001	8:50:26	Einde verbinding EM5	

## Afdrukken van abonneebestand

Abonneenr. :	9998	
Aangesloten :	Aan	(zie 6.1.2.2 Afdrukken)
Periode :	7 (05-10-2001)	
Tekst :	Dit is een test	

## Niet ontvangen controlemeldingen

\*\*\*\*\*

### Afdrukken niet ontvangen controlemeldingen

\*\*\*\*\*

Deeln.:	Datum:	
2542	02-07-2001	
5842	02-07-2001	
4522	02-07-2001	
2513	03-07-2001	(zie 6.1.1.3 Controlemelding test +
9512	03-07-2001	6.4.5.2 Fouten printen)
7532	03-07-2001	
4561	04-07-2001	
6521	04-07-2001	

