



Installatiehandleiding

Alarmontvanger

CT-DOS V2



Installatiehandleiding

voor de

Curatech

Alarmontvanger

CT-DOS V2

Inhoud

1	Voorwoord	2
2	Inleiding	3
3	Inhoud verpakking	3
4	Installeren van de CT-DOS V2.....	4
4.1	Installeren: in vier stappen.....	4
4.2	Kiezen van een montageplaats voor de CT-DOS V2.....	4
4.3	Monteren en aansluiten van de CT-DOS V2.....	4
4.4	Aanleren van zenders aan de CT-DOS V2.....	5
4.5	Wissen van aangeleerde zendercodes.....	7
5	Testen van de CT-DOS V2.....	7
6	Signaleringen van de CT-DOS V2 (deksel geopend).....	8
7	Wat te doen bij problemen.....	9
8	Pinbezetting van de RJ12 connector	10
9	Onderhoud.....	10
10	Bestelbare producten	10
11	Technische gegevens.....	11
Bijlage A		11
12	Conformiteitsverklaring	12

1 Voorwoord

De in deze handleiding beschreven Curatech alarmontvanger CT-DOS V2 is geen losstaand product, maar wordt altijd in combinatie met een of meerdere zenders van Curatech of Estafette gebruikt. Standaard wordt de Curatech Handzender bij de CT-DOS V2 geleverd.

In geval van problemen, of indien u vragen hebt over de CT-DOS V2 of over andere producten van Curatech B.V., dan kunt u contact opnemen via onderstaand adres.

CURATECH B.V.
Handelsweg 48
6114 BR Susteren

Tel.: +31 (0)46-449 3221
Fax: +31 (0)46-449 5725
E-mail: info@curatech.nl
Internet site: www.curatech.nl

© Curatech B.V. 2010

Alle rechten voorbehouden. Niets uit deze handleiding mag, via welk medium dan ook, worden overgenomen zonder voorafgaande schriftelijke toestemming van Curatech B.V.

2 Inleiding

De in deze handleiding beschreven alarmontvanger CT-DOS V2 (Draadloos Oproep Systeem) is een universele draadloze alarmontvanger.

De alarmontvanger CT-DOS V2 is ook geschikt voor het ontvangen van de zenders die bij andere Curatech/Estafette alarmontvangers/-kiezers gebruikt worden (CT'1, PAS-EURO, PAS-EURO FM). Voor de verschillende zenders dient de CT-DOS V2 uitgerust te zijn met de corresponderende ontvanger.

De alarmontvanger CT-DOS V2 vormt samen met de bijgeleverde handzender een draadloos bediende schakelaar. De alarmontvanger CT-DOS V2 kan in de sociale sector bijvoorbeeld gebruikt worden bij het moderniseren van de in ziekenhuizen toegepaste lichtroepsystemen. Na het activeren van de bijgeleverde handzender of een andere zender zal via het signaleringsrelais van de CT-DOS V2 het lichtroepsysteem worden ingeschakeld, waardoor een hulpverlener gewaarschuwd wordt.

In de industriële sector zal meestal een ander type signaalgever worden aangesloten, bijvoorbeeld een zwaailicht of sirene, voor het waarschuwen van een bewaker.

3 Inhoud verpakking

In de verpakking treft u het volgende aan:

CT-DOS V2 met netadapter.

Handzender.

Installatiehandleiding.

Bevestigingsschroeven en pluggen

(Voor informatie over te bestellen producten neemt u contact op met Curatech B.V.)

4 Installeren van de CT-DOS V2

4.1 Installeren: in vier stappen

Het installeren van de CT-DOS V2 gebeurt in de vier volgende stappen, die verderop in detail worden beschreven:



- 1) Zoeken van een geschikte montageplaats voor de CT-DOS V2;
- 2) Aan de wand bevestigen en aansluiten van de CT-DOS V2;
- 3) Aanleren van de bijbehorende zender(s) aan de CT-DOS V2 (na eventueel wissen van eerder aangeleerde, maar inmiddels niet meer gebruikte zenders);
- 4) Aanbrengen van de bovendeksel op de CT-DOS V2.

4.2 Kiezen van een montageplaats voor de CT-DOS V2

Zoek een geschikte montageplaats voor de CT-DOS V2, liefst zo centraal mogelijk in het te beveiligen gebied, om een optimale radio-ontvangst te verkrijgen. Er dient een 230 V_{ac} wandcontactdoos aanwezig te zijn voor de netadapter (Niet bij de CT-DOS V2e), en ook voor de voeding van de aan te sluiten signaalgever. De CT-DOS V2 mag niet aan een metalen wand of dicht bij metalen kasten e.d. worden bevestigd, daar anders de radioverbinding nadelig kan worden beïnvloed. De CT-DOS V2 voldoet aan de CE-normen betreffende elektromagnetische compatibiliteit. Het is echter aan te raden om een afstand van minimaal 1m aan te houden t.o.v. andere elektronische apparatuur die mogelijk storingen kan veroorzaken.

4.3 Monteren en aansluiten van de CT-DOS V2

Het monteren en aansluiten gaat als volgt:

- 1) Schroef het deksel los van de bodem d.m.v. de 2 schroeven van de CT-DOS V2 en markeer met de bodem op de muur de twee gewenste boorgatposities. Bij uitvoeringen met een Estafette ontvanger kunnen niet alle bevestigingsgaten gebruikt worden, gebruik in dit geval de middelste bevestigingsgaten! 
- 2) Boor met een 6 mm boor twee gaten van ruim 5 cm diepte in de wand.
- 3) Steek de bijgeleverde 2 pluggen in de gaten.
- 4) Bevestig de bodemplaat met de schroeven aan de muur. 

- 5) schroef de deksel weer op de bodemplaat vast met de 2 schroeven.



Let op: breng het deksel van de CT-DOS V2 nog niet aan als nog de bijbehorende alarmzender(s) aan de CT-DOS V2 moet(en) worden aangeleerd, zie hoofdstuk: 4.4 “Aanleren van zenders aan de alarmontvanger CT-DOS V2”.

- 6) De voedingskabel van de netadapter is via de rechter (zie afbeelding) RJ12 connector met de CT-DOS V2 verbonden.

- 7) De kabel van het te schakelen signaleringssysteem wordt standaard aangesloten op de COM (common = gemeenschappelijke relaiscontact) en de NO-aansluiting (normally open = maakcontact) van het potentiaalvrije signaleringsrelais. Indien het aangesloten signaleringssysteem niet door een maak-, maar door een verbreek-contact ingeschakeld dient te worden, dan moet het signaleringssysteem op het NC-contact (normally closed = verbreekcontact) en COM worden aangesloten. Zie hiervoor ook de handleiding van de desbetreffende signaalgever.



Waarschuwing: het signaleringsrelais is niet geschikt om de 230 V_{ac} netspanning te schakelen! Dit zou beschadiging van het relais tot gevolg hebben!

4.4 Aanleren van zenders aan de CT-DOS V2

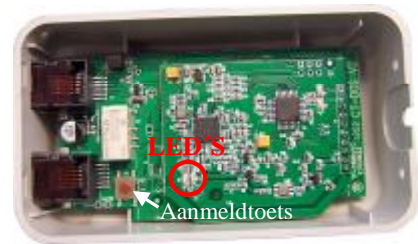
De alarmontvanger CT-DOS V2 wordt standaard met een handzender geleverd. De identificatiecode van deze zender is al in de CT-DOS V2 opgeslagen. Indien er extra zenders worden bijbesteld, dan dienen de codes daarvan aan de CT-DOS V2 te worden aangeleerd, om te zorgen dat de CT-DOS V2 op deze zenders kan reageren. Voor het aanleren van extra zenders aan de alarmontvanger CT-DOS V2 dienen ook de handleidingen van deze zenders geraadpleegd te worden. Daarin staat beschreven, hoe deze zenders geactiveerd kunnen worden.

Opgelet: indien geen enkele zendercode in de CT-DOS V2 is opgeslagen, dan zal de CT-DOS V2 op alle zenders reageren die dezelfde frequentie gebruiken. Indien er echter wel zendercodes zijn opgeslagen, dan kan de CT-DOS V2 alleen nog maar op de aangeleerde zendercodes reageren. Leer daarom altijd de bijbehorende zenders aan, volgens onderstaande procedure!

De aanleerprocedure in het kort:

Zorg dat het deksel verwijderd is, voorzie de CT-DOS V2 van voedingsspanning en ga daarna als volgt te werk:

- 1) Zet de CT-DOS V2 als volgt in zijn aanleermodus: houd de aanmeldtoets 2 seconden lang ingedrukt, en laat deze vervolgens weer los. De rode LED zal nu 1x per seconde oplichten (0,5 s aan – 0,5s uit); dit betekent dat de CT-DOS V2 in zijn aanleermodus staat.



- 2) Laat de bijbehorende zender tweemaal een alarmmelding versturen (zie de handleiding van de desbetreffende zender). Bij de eerste keer dat de zender geactiveerd wordt, zal de rode LED snel gaan knipperen (0,2 s aan - 0,2 s uit); dit betekent dat de nieuwe zendercode herkend is. Als de zender nu een tweede keer geactiveerd wordt, dan wordt de reeds herkende zendercode in de CT-DOS V2 opgeslagen (de rode en de groene LED lichten dan samen gedurende 2 seconden op). Daarna gaat de rode LED weer langzaam knipperen (1x per seconde, d.w.z. 0,5 s aan – 0,5 s uit), ten teken dat er nog andere zenders kunnen worden aangeleerd. Opmerking: indien in de aanleermodus geprobeerd wordt om een reeds bekende (aangeleerde) zender nogmaals aan te leren, dan zal de groene LED bij het herkennen van de reeds opgeslagen zendercode 2 seconden lang oplichten. Op deze wijze kan worden getest of een zendercode al in de CT-DOS V2 is opgeslagen.
- 3) Herhaal eventueel stap 2 met een volgende zender, indien er nog meer zenders moeten worden aangeleerd. Er kunnen in totaal 16 zendercodes in de CT-DOS V2 worden opgeslagen.
- 4) Schakel de CT-DOS V2 weer van zijn aanleermodus in zijn stand-by stand, als volgt: houd de aanmeldtoets 2 seconden lang ingedrukt en laat deze vervolgens weer los. De groene LED dooft nu, en de CT-DOS V2 staat weer in zijn stand-by stand.

Opgelet: voorkom dat er tijdens het aanleren van zenders aan de CT-DOS V2 andere zenders in de buurt tweemaal worden geactiveerd, anders wordt de code daarvan mogelijk ten onrechte in de CT-DOS V2 opgeslagen. Mocht dit het geval zijn, dan moeten eerst alle zenders worden gewist, waarna de gewenste zender(s) opnieuw moet(en) worden aangeleerd (zie hoofdstuk 4.5 “Wissen van aangeleerde zendercodes”)

4.5 Wissen van aangeleerde zendercodes

Als er een code van een niet meer gebruikte of defecte zender in de CT-DOS V2 is opgeslagen, of die van een tijdens het aanleren ten onrechte geactiveerde zender, dan dienen eerst alle codes gewist te worden. Daarna moeten de gewenste zendercodes opnieuw aangeleerd worden aan de CT-DOS V2.

Opgelet: indien alle zendercodes gewist zijn, dan reageert de CT-DOS V2 op alle zenders die dezelfde frequentie gebruiken. Zodra er echter ook maar een enkele zendercode aan de CT-DOS V2 is aangeleerd, dan zal de alarmontvanger alleen nog maar op de aangeleerde zendercode(s) (maximaal 16) reageren. Leer dus altijd de bijbehorende zender(s) aan, zoals beschreven is in hoofdstuk 4.4.

4.5.1 Wissen

Het wissen gaat als volgt:

houd de aanmeldtoets 6 seconden lang ingedrukt en laat deze vervolgens weer los. De rode LED licht dan 5 seconden lang op. Alle aanwezige zendercodes worden gewist. Leer na het wissen de gewenste code(s) aan, zie hoofdstuk 4.4 "Aanleren van extra zenders aan de CT-DOS V2".

4.5.2 Aanbrengen van het deksel op de CT-DOS V2

Het deksel wordt op de volgende wijze aangebracht:

Haak de bovendeksel over de 2 nokjes van de bodemplaat en schroef de bovendeksel met de 2 schroeven vast.

5 Testen van de CT-DOS V2

Zodra de CT-DOS V2 aan de wand is bevestigd, de voeding en het signaleringsrelais is aangesloten, en het deksel is aangebracht, dient het systeem op zijn goede werking te worden getest. Dit kan door de bijbehorende zenders een melding te laten versturen.

Ga hiervoor als volgt te werk:

- 1) activeer een zender;
- 2) controleer of het signaleringsrelais 6 seconden lang bekrachtigd wordt;
- 3) controleer of het aangesloten alarmsysteem of alarmapparaat geactiveerd wordt.

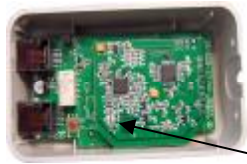
Herhaal bovenstaande stappen voor de eventuele overige aangemelde zenders.

Indien het systeem niet blijkt te werken, raadpleeg dan hoofdstuk 7 "Wat te doen bij problemen".

6 Signalerings van de CT-DOS V2 (deksel geopend)

Signaleringsbron

Rode en groene LED



Led's

Type signalering

De rode LED licht 2 seconden lang op; tegelijkertijd maakt het signaleringsrelais tweemaal een klikkend geluid, met een tussenpoos van 2 seconden.

De rode LED knippert 1x per seconde (0,5 s aan - 0,5 s uit)

De rode LED knippert snel (0,2 s aan - 0,2 s uit)

De rode en groene LED lichten samen gedurende 2 seconden op.

De groene LED licht gedurende 2 seconden op.

De rode LED licht gedurende 5 seconden op.

Signaleringsrelais & aangesloten signaalgever/ alarmsysteem

Het signaleringsrelais maakt een klikkend geluid, met een tussenpoos van 2 seconden; tegelijkertijd licht de rode LED 6 seconden lang op; bovendien wordt de op de CT-DOS V2 aangesloten alarmmelder geactiveerd.

Reden van de signalering

De CT-DOS V2 heeft de code van een bekende (aangeleerde) alarmzender ontvangen.

De CT-DOS V2 staat in de aanleermodus, doordat er 2 seconden lang op de aanmeldtoets gedrukt is.

De CT-DOS V2 heeft in de aanleermodus de code van een nog niet aangeleerde alarmzender herkend. Als deze alarmzender nu voor een tweede keer geactiveerd wordt, dan wordt de zendercode opgeslagen (de rode en groene LED lichten dan samen gedurende 2 seconden op)

Er wordt in de aanleermodus een zendercode opgeslagen.

De CT-DOS V2 heeft in de aanleermodus de code van een reeds bekende (opgeslagen) alarmzender ontvangen.

Alle in de CT-DOS V2 opgeslagen zendercodes worden gewist, doordat er 6 seconden lang op de aanmeldtoets gedrukt is.

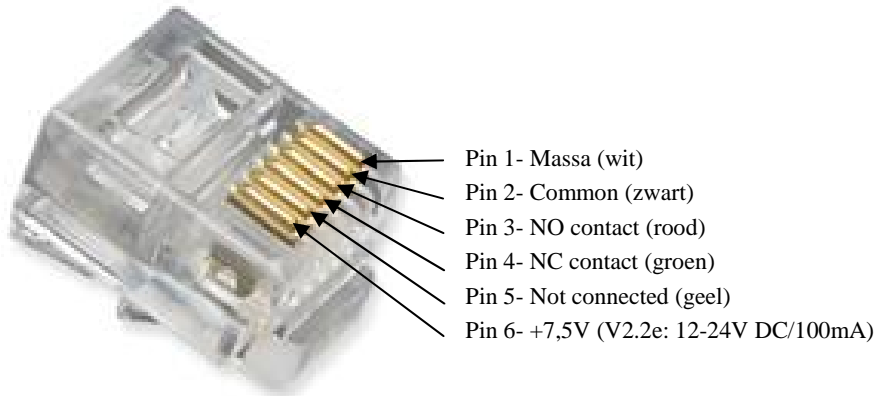
De CT-DOS V2 heeft de code van een bekende (aangeleerde) alarmzender ontvangen.

7 Wat te doen bij problemen

- Het op de CT-DOS V2 aangesloten alarmsysteem reageert niet.
- Controleer of het alarmsysteem of de signaalgever werkt door de beide aders van de verbindingkabel ervan met de CT-DOS V2 even kort te sluiten (bij NO-contact) of door een van beide aders even te onderbreken (bij NC-contact).
 - Controleer of de eigen voeding van het aangesloten systeem werkt.
 - Controleer de kabelverbinding tussen de CT-DOS V2 en het systeem op kortsluitingen of onderbrekingen.
 - Controleer of het signaleringsrelais in de CT-DOS V2 tweemaal klikt met een tussenpoos van 6 seconden als de aangeleerde alarmzender geactiveerd wordt.
 - Controleer of de rode led op de voorzijde van de CT-DOS V2 6 seconden lang oplicht als de aangeleerde zender geactiveerd wordt.
- Het signaleringsrelais klikt niet en tevens licht de rode LED niet op als de zender wordt geactiveerd.
- Controleer of de voeding van de CT-DOS V2 aanwezig is en correct werkt, test dit evt. met een andere adapter.
 - Controleer of de desbetreffende zender wel aan de CT-DOS V2 is aangeleerd. Zoniet, leer deze dan aan (zie hoofdstuk 4.4).
 - Controleer of de zender defect is, door met een andere aangeleerde zender een signaal naar de CT-DOS V2 te sturen.
Stuur de defecte zender naar Curatech B.V. op.
- In de aanleermodus is het niet mogelijk om een zender aan te leren.
- Mogelijk bevat de zenderlijst al zijn maximale aantal (16) zenders. Wis eventueel de lijst en meld alleen de zenders aan die nodig zijn.
- De voeding van de CT-DOS V2 is aanwezig, maar het signaleringsrelais klikt niet, en er licht ook geen enkele LED in de CT-DOS V2 op, als een zender geactiveerd wordt.
- De CT-DOS V2 is waarschijnlijk defect; neem contact op met Curatech B.V.

Heeft u nog steeds problemen met de CT-DOS V2? Neem dan contact met Curatech B.V.

8 Pinbezetting van de RJ12 connector



9 Onderhoud

Omdat de behuizing van de CT-DOS V2 niet waterdicht is (IP40), mag deze alleen worden gereinigd met een vochtige doek die in een niet-agressief schoonmaakmiddel gedoopt is, en daarna goed uitgewrongen is.

Reiniging met alcoholhoudende producten of producten die kunststoffen aantasten is niet toegestaan, aangezien de behuizing van de CT-DOS V2 daardoor kan worden beschadigd.

10 Bestelbare producten

CT-DOS V2:

type CT-DOS V2 (Nederland: 456,150 MHz FM);
type CT-DOS V2 (Nederland: 456,150 MHz AM);
type CT-DOS V2 (België: 433,080 MHz FM);
type CT-DOS V2 (Duitsland: 469.990 MHz FM);
type CT-DOS V2 (Europa: 869.2125MHz FM).

Bovenstaande versies kunnen ook geleverd worden zonder adapter en zijn dan geschikt gemaakt voor een externe voeding van b.v. het intramurale systeem met een spanning van 12-24Vdc (CT-DOS V2e).

11 Technische gegevens

Materiaal behuizing:	ABS kunststof (IP40)
Afmetingen:	105 x 60 x 39 mm
.....	(l x b x h)
Gewicht Handzender TSR:	circa 25 g
Modulatie:.....	FM/AM(versie afhankelijk)
Voedingsspanning:	7,5 Vdc d.m.v.
	adapter: 230V/150 mA _{ac}
	CT-DOS V2e: 12-24Vdc
Temperatuurbereik:	0...55 °C
Lengte signaleringskabel:	1,80 meter
Maximale draaddiameter signaleringskabel:	1 mm ²
Maximaal aan te melden zenders:.....	16 zenders

Aansluitgegevens signaleringsrelais:

Maximaal te schakelen vermogen:.....	30 W / 60 VA
Maximale schakelspanning:.....	150 V _{dc} / 125 V _{ac}
Maximale schakelstroom:	2 A
Maximale stroom:	2 A
Minimaal te schakelen belasting:	0,05 mV _{dc} / 0,01 mA
Minimale initiële weerstand schakelcontact:	100 mΩ

Belangrijk: de CT-DOS V2 kan alleen betrouwbaar werken indien de gebruikte radiofrequenties storingsvrij zijn. Het is te allen tijde mogelijk dat door een storing op de gebruikte radiofrequentie, de CT-DOS V2 het bericht van de bijbehorende alarmzender(s) niet kan ontvangen.

De CT-DOS V2 voldoet aan de bepalingen van de volgende EG-richtlijnen:

Elektromagnetische compatibiliteit-richtlijnen (89.336/EEG) en laagspanningsrichtlijnen (73/23/EEG).

Bijlage A

Het bewaken van de batterijstatus van de aangemelde Estafette zenders, alsook het bewaken van de controlemeldingen, wordt door de CT-DOS V2 niet ondersteund.

Echter bij een CT-DOS uitgerust met een CTR869SA Curatech zender incl. bijbehorende ontvanger wordt een te lage batterijcapaciteit weergegeven d.m.v. een knipperende rode led van de zender (nadat op de zenderknop is gedrukt) en een knipperende statusled op de voorzijde van de ontvanger. Bij een knipperende statusled op de ontvanger zal de batterij van de betreffende zender op korte termijn vervangen moeten worden.

12 Conformiteitsverklaring

Van alle aangesloten onderdelen voldoet de isolatie aan TNV3, EN60950.

De CT-DOS is bedoeld voor het gebruik op laagspanningsinstallaties en is derhalve niet geschikt voor het schakelen van de netspanning.

De handzender behorende bij het draadloze oproep systeem maakt gebruik van een speciale Europese frequentie voor personenalarmering.

Wij, Curatech b.v., verklaren dat bovengenoemde producten zijn vervaardigd conform EU-richtlijn 1999/5/EG, LVD 73/23/EEC en EMC 89/336/EEC.