

ESTAFETTE®

**Instellingen
van de
ESTAFETTE LIBERATOR**



980128 BR

Woord vooraf

Deze handleiding is bestemd voor de gebruiker van de “Liberator” telefoon van Estafette.

De handleiding dient vóór het gebruiken van de Liberator goed gelezen te worden, zodat u optimaal profijt zult hebben van alle functies waarover de “Liberator” beschikt.

Als er tijdens het gebruik van de Liberator vragen ontstaan, kijk dan eerst of die door deze handleiding of door het bijbehorende boekje “Gebruikershandleiding voor de Liberator” beantwoord worden. Vraag ook het personeel van uw tehuis/instelling. Zij kunnen desgewenst de instellingen in de “Liberator” (laten) wijzigen.

Als er toch nog vragen overblijven, of als u opmerkingen en/of suggesties heeft, laat uw tehuis/instelling dan contact opnemen met Estafette.

ESTAFETTE B.V.

Handelsweg 48

6114 BR Susteren /

Postbus 111

6114 ZJ Susteren

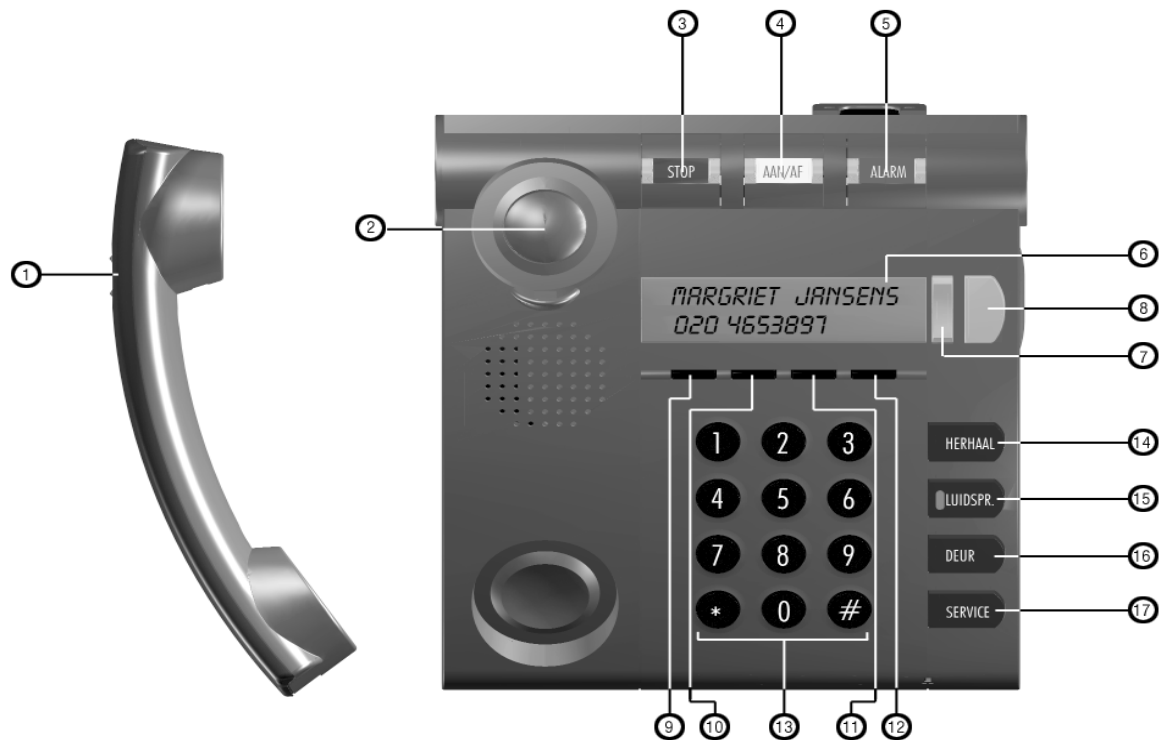
Tel.: 046-4492963 (algemeen)
046-4492933 (Estafette Service)

Fax: 046-4491015

E-mail: info@estafette.nl

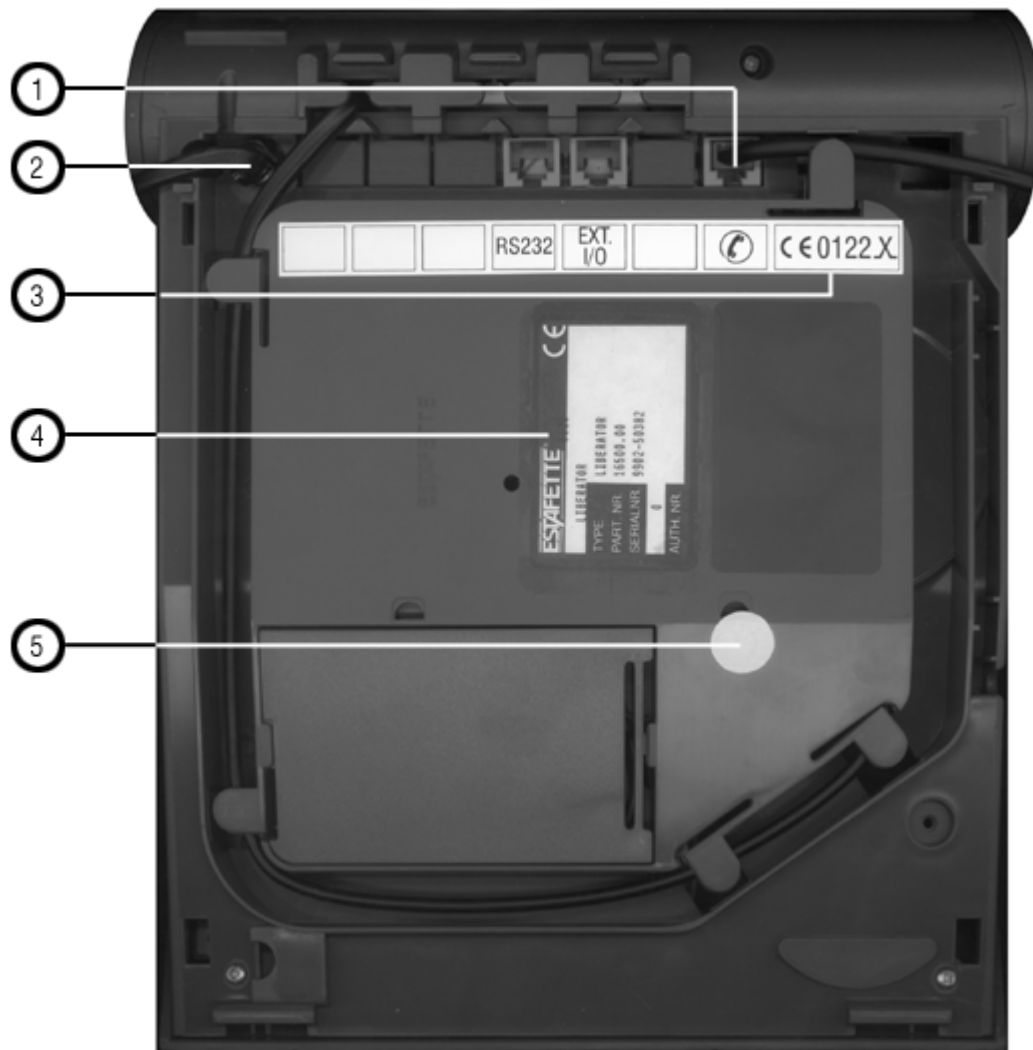
Internet site: www.estafette.nl

Overzicht van de Liberator: bovenzijde



- 1: + / - toets (*harder/zachter gespreksvolume*)
- 2: haakcontact (*beginnen/beëindigen telefonische verbinding*)
- 3: STOP-toets (*stoppen alarm*)
- 4: AAN/AF-toets (*aanwezig/afwezig: welzijnsmeldingen*)
- 5: ALARM-toets (*alarm geven*)
- 6: scherm (*weergave o.a. nummers, namen, tijd*)
- 7: OMHOOG/OMLAAG-toets (*bladeren door telefoonlijst*)
- 8: OK-toets (*bevestigen keuze in telefoonlijst of instelmenu*)
- 9: M-toets (*menu ingaan of verlaten*)
- 10: <-toets (*naar links gaan in menu*)
- 11: >-toets (*naar rechts gaan in menu*)
- 12: C-toets (*wissen van een teken in het menu*)
- 13: kiestoetsen (*kiezen van een telefoonnummer*)
- 14: HERHAAL-toets (*herhalen laatste nummer*)
- 15: LUIDSPR.-toets (*in/uitschakelen luidspreker*)
- 16: DEUR-toets (*openen toegangsdeur*)
- 17: SERVICE-toets (*bellen servicenummer*)

Overzicht van de Liberator: onderzijde



- 1: aansluiting telefoonhoorn
- 2: 220...240 V aansluiting
- 3: CE-sticker
- 4: sticker met serienummer
- 5: verzegeling (zie opmerking hieronder)

Belangrijk:
bij beschadiging van de verzegeling vervalt de garantie!

Inhoud

	Pagina
Instellen van de Liberator	6
Het instelmenu	8
Het menu ingaan	9
Door het menu lopen	11
Het menu weer verlaten	14
Namen of nummers in de Telefoonlijst toevoegen, wijzigen of verwijderen via het menu “Telefoonlijst”	15
Een naam en een telefoonnummer toevoegen	16
Een naam/nummer verwijderen	20
Een naam en/of telefoonnummer wijzigen	22
Het wijzigen van de instellingen in het menu “Instellingen”	25
Volume telefoongesprek wijzigen	26
Belvolume wijzigen	28
Type belsignaal wijzigen	30
De toetsklik in- of uitschakelen	32
De taal wijzigen	35
Het menu “Beveiliging”	37
Inloggen	38
Invoeren of wijzigen toegangscode	39
Terugzetten code	43

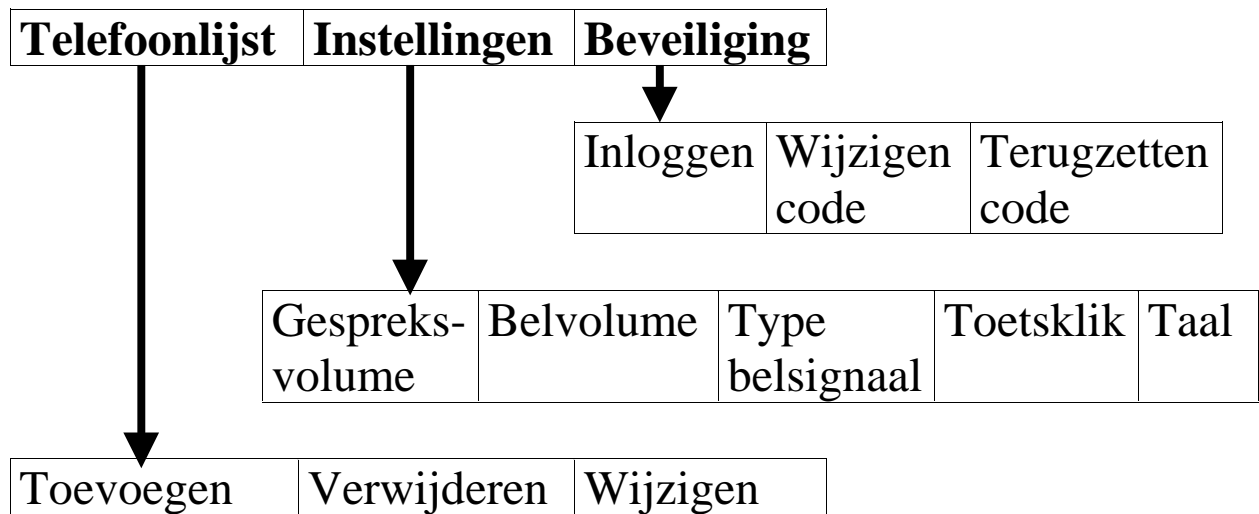
Instellen van de Liberator

Gebruikers die het uitvoeren van instellingen te moeilijk vinden, kunnen dit in overleg door de systeembeheerder of door Estafette Service laten doen.

Bij het instellen gebruikte bedieningsorganen	
Bedieningsorgaan	Functie
toetsen 1, 2, 3, 4, 5, 6, 7, 8, 9, 0, *, #	Invoeren van cijfers en de symbolen * en # in het instelmenu
Omhoog/omlaag-toets	Kiezen van waarden/gegevens in het instelmenu: Omhoog = vorige waarde/gegevens; Omlaag = volgende waarde/gegevens
OK-toets	Bevestigen van een menukeuze / accepteren van uitgevoerde wijzigingen in menugegevens
M-toets	Oproepen of verlaten van het menu van de Liberator
<-toets	Naar links verplaatsen van de cursor in het menu / door menukeuzes lopen
>-toets	Naar rechts verplaatsen van de cursor in het menu / door menukeuzes lopen

C-toets	Wissen van een ingevoerd teken (“clear”)
scherm: 1 ^e regel:	Menukeuze/waarde
2 ^e regel:	Menukeuze/waarde

Het instelmenu



Opmerking:

De toegang tot bovenstaand instelmenu kan door de gebruiker met een toegangscode worden beveiligd. Hiermee worden veranderingen van de instellingen van de Liberator door onbevoegden voorkomen. Verderop wordt uitgelegd hoe deze beveiliging kan worden aangebracht.

Het menu ingaan

Druk, om in het menu te komen, op de **M-toets** (de **M-toets** kan ook worden gebruikt om het menu of delen van het menu weer te verlaten).

Indien het menu niet door een toegangscode is beveiligd, kan het schuingedrukte gedeelte hieronder worden overgeslagen.

*De toegang tot het menu kan door de gebruiker van een toegangsnummer worden voorzien. Dit nummer bestaat uit 1...8 cijfers. Hiermee kan worden voorkomen dat onbevoegden wijzigingen kunnen aanbrengen in de instellingen of in de lijst van telefoonnummers en namen in de Liberator. Zie verderop onder **het menu “Beveiliging”** voor het beveiligen van het Liberatormenu via een toegangscode.*

*Indien het menu via een toegangscode beveiligd is, verschijnt na het drukken op de **M-toets** het volgende scherm:*

Toegangscode:

—

Voer nu uw toegangscode in via het toetsenbord (de toegangscode wordt niet op het schermje van de Liberator weergegeven; er verschijnen alleen sterretjes). Bij ieder cijfer dat wordt ingegeven schuift de cursor een plaats naar rechts. U ziet, na het ingeven van bijvoorbeeld 8 cijfers, het volgende scherm:

Toegangscode:

—

*Druk, als u de code hebt ingegeven, op de **OK-toets**.*

Als u een onjuiste toegangscode hebt ingevoerd, verschijnt 5 seconden lang het volgende scherm:

*Ongeldige
toegangscode!*

Na het verdwijnen van deze tekst (na 5 seconden of door het indrukken van een toets) kan de juiste toegangscode alsnog worden ingevoerd.

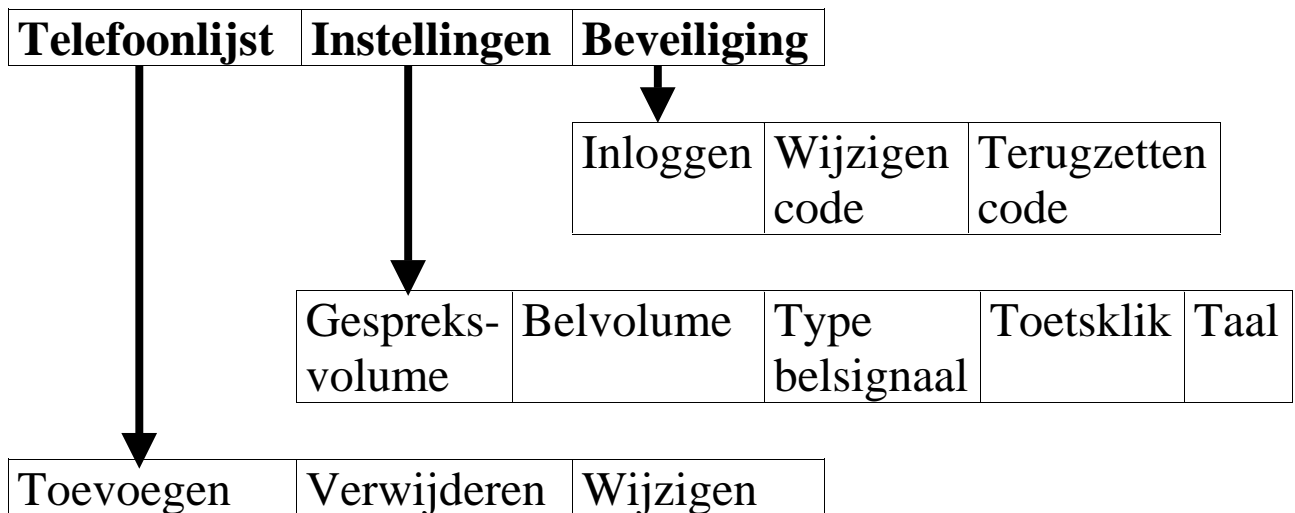
Na het drukken op de M-toets (en het eventueel invoeren van de juiste toegangscode plus het drukken op de **OK-toets**) komen we in het menu terecht en verschijnt het volgende scherm:

Telefoonlijst

We bevinden ons nu in het menu, en gaan op de volgende pagina bekijken hoe het menu werkt.

Door het menu lopen

Hieronder nogmaals het menu:



Met behulp van de < en > **toetsen** kan naar links en naar rechts in het menu worden gelopen, en dus tussen de volgende hoofdmenu-schermen worden gewisseld:



Met behulp van de **omhoog/omlaag-toets** kan tussen bovenstaande hoofdmenu-schermen en de daaronder liggende submenu-schermen gewisseld worden.

Onder het hoofdmenu-scherm “**Telefoonlijst**” kan met de **omhoog/omlaag-toets** naar het submenu-scherm “Toevoegen” (en terug) gewisseld worden:



Tussen de delen van het submenu “Toevoegen”-
“Verwijderen”-“Wijzigen” kan met behulp van de < en >
toetsen gewisseld worden:

Toevoegen	Verwijderen	Wijzigen
-----------	-------------	----------

Deze submenu-schermen kunnen we weer verlaten door op
“**omhoog**” op de **omhoog/omlaag-toets** te drukken of op de
M-toets. Met de **M-toets** kunnen we ook het hoofdmenu weer
verlaten, indien gewenst.

Onder het hoofdmenu-scherm “**Instellingen**” kan met de
omhoog/omlaag-toets naar het submenu-scherm
“Gespreksvolume” (en terug) gewisseld worden:

Instellingen				
↓				
Gespreksvolume	Belvolume	Type belsignaal	Toetsklik	Taal

Tussen de delen van het submenu “Gespreksvolume”-
“Belvolume”-“Type belsignaal”-“Toetsklik”-“Taal” kan met
behulp van de < en > **toetsen** gewisseld worden:

Gespreksvolume	Belvolume	Type belsignaal	Toetsklik	Taal
----------------	-----------	--------------------	-----------	------

Deze submenu-schermen kunnen we weer verlaten door op
“**omhoog**” op de **omhoog/omlaag-toets** te drukken of op de
M-toets. Met de **M-toets** kunnen we ook het hoofdmenu weer
verlaten, indien gewenst.

Onder het hoofdmenu-scherm “**Beveiliging**” kan met de **omhoog/omlaag-toets** naar het submenu-scherm “Inloggen” (en terug) gewisseld worden:



Tussen de delen van het submenu “Inloggen”-“Terugzetten code” kan met behulp van de < en > **toetsen** gewisseld worden:



Deze submenu-schermen kunnen we weer verlaten door op “**omhoog**” op de **omhoog/omlaag-toets** te drukken of op de **M-toets**. Met de **M-toets** kunnen we ook het hoofdmenu weer verlaten, indien gewenst.

In de genoemde submenu's wordt ook telkens het bovenliggende hoofdmenu getoond. Zo is bijvoorbeeld in het submenu Toevoegen ook het hoofdmenu Telefoonlijst te zien:



Het menu weer verlaten

Verlaten van het hoofdmenu of submenu kan op drie verschillende manieren:

- 1) druk 1 x (of, indien u lager in het menu zit, 2 x) op de **M-toets**;
- 2) druk op “**omhoog**” op de **omhoog/omlaag-toets** (bij het submenu dient er meestal op de **M-toets** gedrukt te worden);
- 3) doe niets: als er niet op de toetsen gedrukt wordt, wordt het menu na 60 seconden automatisch verlaten.

Namen of nummers in de Telefoonlijst toevoegen, wijzigen of verwijderen via het menu “Telefoonlijst”

Telefoonlijst



Toevoegen	Verwijderen	Wijzigen
-----------	-------------	----------

Voor het invoeren van gegevens, bijvoorbeeld namen en telefoonnummers, bevat de Liberator een ingebouwde karakterset. Indien alleen cijfers of de tekens * en # moeten worden ingevoerd, dan kunnen hiervoor ook de gewone **kiestoetsen 0...9** en * en # op de Liberator worden gebruikt. De volgende tekens zitten in de karakterset van de Liberator:

A	B	C	D	E	F	G	H	I	J	K	L	M	N	O	P	Q	R	S	T
U	V	W	X	Y	Z	Spatie	ä	ö	ü	ß	*	#	?	!	.	“	,	‘	+
-	/	=	%	()	&	\$	@	0	1	2	3	4	5	6	7	8	9	

Opmerking:

Als men een naam wil toevoegen of wijzigen in de Telefoonlijst van de Liberator (zie verderop) dan komt men vanuit het desbetreffende menu (“Toevoegen” / “Wijzigen”), na het drukken op “**omlaag**” op de **omhoog/omlaag-toets**, automatisch in de karakterset uit.

We kunnen de karakterset verlaten door op de **M-toets** te drukken.

Het invoeren van tekens wordt hierna besproken.

Een naam en een telefoonnummer toevoegen

We leggen hieronder uit, hoe we met behulp van de karakterset een naam en een telefoonnummer in de Telefoonlijst van de Liberator kunnen invoeren. De ingevoerde gegevens kunnen achteraf altijd worden gewijzigd of worden verwijderd; over fouten bij het leren invoeren hoeft u zich dus geen zorgen te maken.

Het invoeren (“toevoegen”) van een naam (voorbeeld: “ANNA”) en een nummer (voorbeeld: “0334124665”) gaat als volgt:

Ga in het menu zitten, door op de **M-toets** van de Liberator te drukken (*eventueel de toegangscode ingeven en met de **OK-toets** bevestigen*). Op het schermpje verschijnt dan de tekst “Telefoonlijst”.

Telefoonlijst

Druk nu op “**omlaag**” op de **omhoog/omlaag-toets**. Op de tweede regel van het schermpje verschijnt dan de tekst “Toevoegen” (met behulp van de functie “Toevoegen” kunnen nieuwe namen en telefoonnummers worden ingevoerd).

Telefoonlijst
Toevoegen

Druk nogmaals op “**omlaag**” op de **omhoog/omlaag-toets**. Op de eerste regel van het schermpje verschijnt nu de tekst

“Naam:”. Op de tweede regel staat de cursor; dit is de plaats waar de eerste letter van de in te voeren naam komt te staan.

Naam:
_

Druk nu op “**omlaag**” op de **omhoog/omlaag-toets**. Op de tweede regel van het schermje, boven de cursor, verschijnt nu het eerste teken van de karakterset, namelijk de hoofdletter “A” (als u op “**omhoog**” op de **omhoog/omlaag-toets** gedrukt zou hebben, dan had u nu een “9” op het schermje staan, namelijk het laatste teken van de karakterset).

Naam:
A

Door op de **omhoog/omlaag-toets** te drukken (of door deze ingedrukt te houden) kunnen we nu door de tekenset lopen, om het goede teken op de eerste positie te krijgen. Een verkeerd teken, of een teken dat helemaal verwijderd moet worden, kunnen we eventueel snel met de C-toets wissen. We proberen dit, en kiezen dan de “A” (voor ons voorbeeld “ANNA”).

Zodra op de eerste positie het goede teken (“A”) staat, drukken we op de > **toets**; de cursor komt dan op de tweede positie te staan.

Druk nu op “**omlaag**” op de **omhoog/omlaag-toets**, en dan opnieuw (of blijf de toets ingedrukt houden), net zolang tot op de tweede positie de letter “N” verschijnt:

Naam:
AN

Zodra op de tweede positie het goede teken (“N”) staat, drukken we weer op de > **toets**; de cursor komt dan op de derde positie te staan.

Naam: AN_

Druk nu op “**omlaag**” op de **omhoog/omlaag-toets**, en dan opnieuw, net zolang tot op de derde positie de letter “N” verschijnt.

Naam: ANN_

Zodra op de derde positie het goede teken (“N”) staat, drukken we weer op de > **toets**; de cursor komt dan op de vierde positie te staan.

Naam: ANN_

Druk nu eenmaal op “**omlaag**” op de **omhoog/omlaag-toets**; er verschijnt dan op de vierde positie de letter “A”.

Naam: ANNA_

We hebben nu de juiste naam op het scherm te staan, en kunnen deze nu invoeren, zodat deze in de Telefoonlijst van de Liberator komt te staan. Druk hiertoe op de **OK-toets**. De naam wordt nu in het elektronisch geheugen van de Liberator

opgeslagen. Als dat gebeurd is, verschijnt het volgende scherm:

Nummer:

_

We voeren nu het nummer in uit ons voorbeeld (“0334124665”). We gebruiken hiervoor de kiestoetsen van de Liberator. We drukken op het toetsenbord van de Liberator dus achtereenvolgens op “0”, “3”, “3”, “4”, “1”, “2”, “4”, “6”, “6”, en “5”. Op het schermje staat dan het volgende:

Nummer:

0334124665_

We controleren nog even of dit het goede nummer is. Indien één van de cijfers verkeerd is, dan zetten we de cursor met behulp van de < en de > **toets** onder het verkeerde cijfer, en geven dan via de desbetreffende kiestoets op het toetsenbord het juiste cijfer in. Willen we één van de cijfers helemaal verwijderen, dan zetten we de cursor eronder, en drukken vervolgens op de **C-toets**.

Als het nummer op het schermje het juiste is, dan voeren we dit in de telefoonlijst in door op de **OK-toets** te drukken. Zodra het nummer in het elektronisch geheugen van de Liberator is opgeslagen, komen we weer terug bij het Telefoonlijst/Toevoegen-menu. We zien dan het onderstaande scherm:

Telefoonlijst

Toevoegen

We verlaten het menu door op de **M-toets** te drukken.

Een naam/nummer verwijderen

We kunnen een in de Telefoonlijst ingevoerde naam met het bijbehorende telefoonnummer desgewenst ook verwijderen. Dit gaat als volgt:

Ga in het menu zitten, door op de **M-toets** van de Liberator te drukken (*eventueel de toegangscode ingeven en met de **OK-toets** bevestigen*). Op het schermje verschijnt dan de tekst “Telefoonlijst”.

Telefoonlijst

Druk nu op “**omlaag**” op de **omhoog/omlaag-toets**. Op de tweede regel van het schermje verschijnt dan de tekst “Toevoegen”.

Telefoonlijst
Toevoegen

Druk nu **eenmaal** op de **> toets**. Er verschijnt dan het volgende scherm:

Telefoonlijst
Verwijderen

Als we een van de namen/nummers uit de Telefoonlijst willen verwijderen, dan drukken we nu op “**omlaag**” op de **omhoog/omlaag-toets**. We komen dan in de Telefoonlijst uit en kunnen daar met behulp van de **omhoog/omlaag-toets** de naam en het nummer uitkiezen die we willen verwijderen, bijvoorbeeld die uit ons voorbeeld “ANNA / 0334124665”:

ANNA 0334124665

Als we deze naam willen verwijderen, drukken we op de **OK-toets**. Er verschijnt dan het volgende op het scherm:

Verwijderen ? ANNA

Indien we deze naam willen verwijderen, dan drukken we op de **OK-toets**. De naam “ANNA” en het bijbehorende nummer “0334124665” verdwijnen nu uit de Telefoonlijst van de Liberator.

Er verschijnt dan weer het oorspronkelijke scherm:

Telefoonlijst Verwijderen

We verlaten het menu door op de **M-toets** te drukken.

Een naam en/of telefoonnummer wijzigen

We kunnen een in de Telefoonlijst ingevoerde naam met het bijbehorende telefoonnummer desgewenst ook wijzigen. Dit gaat als volgt:

Ga in het menu zitten, door op de **M-toets** van de Liberator te drukken (*eventueel de toegangscode ingeven en met de **OK-toets** bevestigen*). Op het schermpje verschijnt dan de tekst “Telefoonlijst”.

Telefoonlijst

Druk nu op “**omlaag**” op de **omhoog/omlaag-toets**. Op de tweede regel van het schermpje verschijnt dan de tekst “Toevoegen”.

Telefoonlijst
Toevoegen

Druk nu **tweemaal** op de **> toets**. Er verschijnt dan het volgende scherm:

Telefoonlijst
Wijzigen

We drukken nu op “**omlaag**” op de **omhoog/omlaag-toets** en komen dan in de Telefoonlijst van de Liberator terecht. Met behulp van de **omhoog/omlaag-toets** kiezen we nu de naam en het nummer uit dat we willen wijzigen (we nemen ons eerdere voorbeeld), zodat het volgende op het schermpje te zien is:

ANNA 0334124665

Als we hierin iets willen wijzigen, dan drukken we nu op de **OK-toets**; er verschijnt dan het volgende op het scherm:

Naam: <u>A</u> NNA

Desgewenst kunnen we nu wijzigingen in de naam “ANNA” aanbrengen, door de cursor met behulp van de < en de > **toetsen** op de gewenste plaats te zetten en vervolgens met behulp van de **omhoog/omlaag-toets** het gewenste teken in te voeren (we kunnen een teken ook helemaal wissen met de **C-toets**).

Druk, indien de naam in orde is, op de **OK-toets**. Er verschijnt dan het nummer, waarin we eventueel ook wijzigingen kunnen aanbrengen:

Nummer: <u>0</u> 334124665

Desgewenst kunnen we nu wijzigingen in het nummer “0334124665” aanbrengen, door de cursor met behulp van de < en de > **toetsen** op de gewenste plaats te zetten en vervolgens met behulp van de **kiestoetsen** het gewenste cijfer in te voeren. We kunnen een cijfer ook helemaal wissen met behulp van de **C-toets**.

Druk, indien het nummer in orde is, op de **OK-toets**. Er verschijnt dan weer het onderstaande scherm:

Telefoonlijst Wijzigen

We verlaten het menu door op de **M-toets** te drukken.

Het wijzigen van de instellingen in het menu “Instellingen”

De delen van het menu “Instellingen” zijn hieronder afgebeeld:



Naar het menu “Instellingen” gaan we als volgt:

Ga eerst in het menu zitten, door op de **M-toets** te drukken (*eventueel de toegangscode ingeven en met de **OK-toets** bevestigen*). Er verschijnt dan het volgende scherm:



Druk vervolgens op de **> toets**, zodat het menu “Instellingen” verschijnt:



We kunnen het menu nu verlaten door op de **M-toets** te drukken, of we kunnen één van de instellingen wijzigen, zoals op de volgende pagina's besproken wordt.

Volume telefoongesprek wijzigen

Met behulp van de +/- **toets** die op de telefoonhoorn zit, kan het volume van het telefoongesprek alleen tijdelijk gewijzigd worden. Na het beëindigen van het telefoongesprek springt het volume weer naar zijn standaard instelling terug. Indien u het volume permanent wilt wijzigen, dan dient dit via het menu te gebeuren; hieronder wordt besproken hoe dit gedaan wordt.

Om het standaard ingestelde gesprekvolume van de telefoon te wijzigen, drukken we eerst op de **M-toets** (*en geven eventueel onze toegangscode in, en bevestigen die met de **OK-toets***).

Er verschijnt dan het volgende scherm:

Telefoonlijst

Druk vervolgens op de > **toets**, zodat het menu “Instellingen” verschijnt:

Instellingen

Druk vervolgens op “**omlaag**” op de **omhoog/omlaag-toets**, zodat het volgende scherm verschijnt:

Instellingen
Gesprekvolume

Druk nu nogmaals op “**omlaag**” op de **omhoog/omlaag-toets**, zodat het volgende scherm verschijnt:

Gespreksvolume : <u>2</u>

Het getal “2” stelt het standaard ingestelde gespreksvolume voor. Met behulp van de **omhoog/omlaag-toets** kan het volume worden aangepast van “1” (zacht) tot “7” (luid). Is de gewenste waarde op het schermje zichtbaar, dan drukken we op de **OK-toets** om deze waarde op te slaan. We komen dan weer in onderstaand scherm terug:

Instellingen Gespreksvolume

We verlaten het menu door op de **M-toets** te drukken.

Belvolume wijzigen

Als we het standaard ingestelde volume van het belsignaal willen wijzigen, dan drukken we eerst op de **M-toets** (*en geven eventueel onze toegangscode in, en bevestigen die met de **OK-toets***).

Er verschijnt dan het volgende scherm:

Telefoonlijst

Druk vervolgens op de **> toets**, zodat het menu “Instellingen” verschijnt:

Instellingen

Druk vervolgens op “**omlaag**” op de **omhoog/omlaag-toets**, zodat het volgende scherm verschijnt:

Instellingen
Gesprekvolume

Druk nu vanuit dit scherm op de **> toets**. Er verschijnt dan het volgende scherm:

Instellingen
Belvolume

Door op “**omlaag**” op de **omhoog/omlaag-toets** te drukken, verschijnt het volgende scherm:

Belvolume

<u>2</u>

We kunnen nu met de **omhoog/omlaag-toets** het gewenste belvolume instellen tussen de waarden “0” (= uit) en “7” (= maximaal). Zodra de gewenste waarde op het schermje staat, kunnen we deze opslaan door op de **OK-toets** te drukken. Als dat gebeurd is verschijnt weer het onderstaande scherm:

Instellingen

Belvolume

We verlaten het menu door op de **M-toets** te drukken.

Type belsignaal wijzigen

Als we het standaard ingestelde type van het belsignaal willen wijzigen, dan drukken we eerst op de **M-toets** (*en geven eventueel onze toegangscode in, en bevestigen die met de **OK-toets***).

Er verschijnt dan het volgende scherm:

Telefoonlijst

Druk vervolgens op de **> toets**, zodat het menu “Instellingen” verschijnt:

Instellingen

Druk vervolgens op “**omlaag**” op de **omhoog/omlaag-toets**, zodat het volgende scherm verschijnt:

Instellingen
Gespreksvolume

Druk nu vanuit dit scherm **tweemaal** op de **> toets**. Er verschijnt dan het volgende scherm:

Instellingen
Type belsignaal

Als we nu op “**omlaag**” op de **omhoog/omlaag-toets** drukken, dan verschijnt het volgende scherm:

Type belsignaal <u>3</u>

We kunnen nu met de **omhoog/omlaag-toets** kiezen tussen de belsignaal-typen “1”, “2” en “3”, en daarna de keuze opslaan door op de **OK-toets** te drukken. Als dat gebeurd is verschijnt weer het onderstaande scherm:

Instellingen Type belsignaal

We verlaten het menu door op de **M-toets** te drukken.

De toetsklik in- of uitschakelen

Als we de toetsklik van de Liberator willen in- of uitschakelen, dan drukken we eerst op de **M-toets** (*en geven eventueel onze toegangscode in, en bevestigen die met de **OK-toets***).

Er verschijnt dan het volgende scherm:

Telefoonlijst

Druk vervolgens op de **> toets**, zodat het menu “Instellingen” verschijnt:

Instellingen

Druk vervolgens op “**omlaag**” op de **omhoog/omlaag-toets**, zodat het volgende scherm verschijnt:

Instellingen
Gespreksvolume

Druk nu vanuit dit scherm **driemaal** op de **> toets**. Er verschijnt dan het volgende scherm:

Instellingen
Toetsklik

Door op “**omlaag**” op de **omhoog/omlaag-toets** te drukken, komen we in onderstaand scherm terecht:

Toetsklik
Activering

Door op “**omlaag**” op de **omhoog/omlaag-toets** te drukken, komen we in het volgende scherm uit:

Toetsklik:
aan

Met de < en de > **toetsen** kunnen we nu kiezen tussen “aan” en “uit”.

We slaan de keuze op door op de **OK-toets** te drukken. Als dat gebeurd is, verschijnt weer het onderstaande scherm:

Toetsklik
Activering

Als we voor “aan” gekozen hebben, dan kunnen we nu nog het volume van de toetsklik instellen. Dat gaat als volgt:

Druk in bovenstaand scherm op de > **toets**. Er verschijnt dan het volgende scherm:

Toetsklik
Volume

Door op “**omlaag**” op de **omhoog/omlaag-toets** te drukken, komen we in het volgende scherm uit:

Vol. toetsklik:
3

We kunnen nu met de **omhoog/omlaag-toets** het gewenste volume kiezen (instelbare waarden: 1...7), en de instelling opslaan door op de **OK-toets** te drukken.

We verlaten het menu weer door op de **M-toets** te drukken.

De taal wijzigen

Als we de taal van de menuteksten van de Liberator willen wijzigen, dan drukken we eerst op de **M-toets** (*en geven eventueel onze toegangscode in, en bevestigen die met de **OK-toets***).

Er verschijnt dan het volgende scherm:

Telefoonlijst

Druk vervolgens op de **> toets**, zodat het menu “Instellingen” verschijnt:

Instellingen

Druk vervolgens op “**omlaag**” op de **omhoog/omlaag-toets**, zodat het volgende scherm verschijnt:

Instellingen
Gespreksvolume

Druk nu vanuit dit scherm **viermaal** op de **> toets**. Er verschijnt dan het volgende scherm:

Instellingen
Taal

Door op “**omlaag**” op de **omhoog/omlaag-toets** te drukken, komen we in onderstaand scherm terecht:

Taal : Nederlands

Met behulp van de **omhoog/omlaag-toets** kunnen we de gewenste taal kiezen, waarna de keuze opgeslagen wordt door op de **OK-toets** te drukken. Als dat gebeurd is verschijnt weer het onderstaande scherm:

Instellingen Taal

We verlaten het menu weer door op de **M-toets** te drukken.

Het menu “Beveiliging”

De delen van het menu “Beveiliging” zijn hieronder afgebeeld. Voor de gebruiker is alleen “Wijzigen code” van belang; “Inloggen” en “Terugzetten code” zijn voor de systeembeheerder bedoeld.



Via het menu “Beveiliging” kan de gebruiker het menu, indien gewenst, van een toegangscode voorzien. Is het menu eenmaal van een toegangscode voorzien, dan dient men deze voortaan altijd in te geven en met de **OK-toets** te bevestigen na het drukken op de **M-toets**. Zo wordt voorkomen dat andere personen dan de gebruiker wijzigingen kunnen aanbrengen in de Liberator, bijvoorbeeld in de lijst met namen/nummers. De toegangscode kan het beste ergens worden genoteerd. Wie de code vergeet, kan in noodgevallen bij de systeembeheerder van het tehuis/de instelling terecht.

Druk, om in het menu “Beveiliging” te komen, op de **M-toets** (*eventueel uw toegangscode ingeven en met de **OK-toets** bevestigen*). Er verschijnt dan het volgende hoofdmenu-scherm:

Telefoonlijst

Druk vervolgens tweemaal op de **> toets**, zodat het menu “Beveiliging” verschijnt:

Beveiliging

We bespreken nu de delen van het menu “Beveiliging”.

Inloggen

Het menu “Inloggen” is alleen voor de systeembeheerder bedoeld.

Uw eigen toegangscode geeft u namelijk, indien deze eenmaal ingevoerd is, al meteen na het drukken op de **M-toets** in. Het voor de eerste keer invoeren van een menu-toegangscode wordt verderop onder “Wijzigen code” besproken.

De onderstaande voor de systeembeheerder bedoelde schermen kunnen worden verlaten door op de **M-toets** te drukken (of door 1 minuut te wachten; het menu wordt dan automatisch verlaten).

Beveiliging Inloggen

Toegangscode : _

Als iemand een verkeerde code ingeeft en met de **OK-toets** bevestigt, dan verschijnt het volgende scherm:

Verkeerde code

Dit scherm verdwijnt na enkele seconden, waarna het volgende scherm weer zichtbaar is:

Beveiliging Inloggen

We bespreken nu de delen van het “Beveiliging”-menu die voor u als gebruiker bedoeld zijn.

Invoeren of wijzigen toegangscode

Via het menu “Wijzigen code” kan niet alleen: 1) de toegangscode gewijzigd worden, maar kan ook: 2) een toegangscode voor de eerste keer worden ingevoerd, of kan: 3) een reeds bestaande code weer worden verwijderd, zodat u zonder toegangscode in het menu kunt komen als u dat wenst.

Het beveiligen van het menu met behulp van een toegangscode kan in sommige gevallen aan te raden zijn: ten eerste voorkomt u dat iemand anders dan uzelf iets in de instellingen van de Liberator kan veranderen, of veranderingen in bijvoorbeeld uw lijst van telefoonnummers en –namen kan aanbrengen. Ten tweede kan het gebeuren dat u wel eens een ondeugende kleinzoon of –dochter op bezoek krijgt. Deze zou op de toetsen van de Liberator kunnen gaan drukken en dan per ongeluk een –u onbekende- toegangscode kunnen invoeren! U kunt daarna zelf niet meer in het menu komen en bent gedwongen om uw systeembeheerder te verzoeken de onbekende code te wissen! Als u het menu met een code beveiligt, dan kan dit allemaal niet gebeuren.

Het bovenstaande geldt natuurlijk niet, indien er toch geen onbevoegden aan de Liberator kunnen komen.

Handel, om het Liberator-menu voor de eerste keer van een toegangscode te voorzien, als volgt:

Ga in het menu zitten, door op de **M-toets** te drukken (*eventueel uw toegangscode ingeven en met de **OK-toets** bevestigen*). Omdat de Liberator de eerste keer nog geen toegangscode heeft, wordt er in dat geval nog niet om een

toegangscode gevraagd. U komt hierna in het volgende scherm uit:

Telefoonlijst

Druk vervolgens tweemaal op de > **toets**, zodat het “Beveiliging”-menu verschijnt:

Beveiliging

Druk nu eenmaal op “**omlaag**” op de **omhoog/omlaag**-toets, zodat het volgende scherm verschijnt:

Beveiliging
Inloggen

Druk hierna eenmaal op de > **toets**, zodat het volgende scherm verschijnt:

Beveiliging
Wijzigen code

Druk in dit menu op “**omlaag**” op de **omhoog/omlaag**-toets. Er verschijnt nu het volgende scherm:

Nieuwe code:

—

Geef nu uw **nieuwe toegangscode** in van maximaal 8 cijfers (of, als u een oude code door “helemaal geen code” wilt vervangen, dan hoeft u hier helemaal **niets** in te geven). Op de plaats waar u een cijfer ingegeven hebt, verschijnt telkens een sterretje:

Nieuwe code:

—

In bovenstaand scherm bevestigt u de zojuist ingegeven nieuwe toegangscode met de **OK-toets**. Er verschijnt dan het volgende scherm:

Herhaal code:

—

U geeft nu **dezelfde nieuwe toegangscode** nogmaals in (of, als u een oude code door “helemaal geen code” wilt vervangen, dan hoeft u hier helemaal **niets** in te geven). Op de plaatsen waar u de cijfers ingeeft, verschijnen weer sterretjes (*):

Herhaal code:

—

Druk na het ingeven van de nieuwe toegangscode (of na helemaal niets ingeven te hebben) op de **OK-toets**. Er verschijnt dan weer het volgende scherm:

Beveiliging

Wijzigen code

Verlaat nu het menu, door op de **M-toets** te drukken.

Er zijn nu drie mogelijkheden:

1) U hebt zojuist voor de eerste keer een toegangscode ingevoerd.

Probeer in dat geval of de toegangscode ook werkt door opnieuw in het menu te gaan zitten. Na het drukken op de **M-toets** moet u nu voortaan de toegangscode ingeven!

2) Als u een vorige code gewijzigd hebt, dan kunt u ook even testen of de nieuwe code werkt. U moet voortaan natuurlijk de nieuwe code ingeven, als u in het menu wilt komen.

3) Als u de oude code hebt verwijderd door hierboven bij de schermen “Nieuwe code” en “Herhaal code” telkens helemaal niets in te geven, dan kunt u voortaan in het menu komen, zonder de toegangscode in te voeren.

Terugzetten code

Het menu “Terugzetten code” is alleen voor de systeembeheerder bedoeld.

De onderstaande menu's, die onder het menu “Terugzetten code” liggen, kunnen worden verlaten door op de **M-toets** te drukken, of door te wachten (als er op geen enkele toets gedrukt wordt, dan verlaat de Liberator na 1 minuut vanzelf het menu).

Beveiliging Terugzetten code

Toegangscode : _

Als iemand hier een verkeerde code ingeeft en dit met de **OK-toets** bevestigt, dan verschijnt het volgende scherm:

Verkeerde code

Dit scherm verdwijnt na enkele seconden, waarna het volgende scherm weer zichtbaar is:

Beveiliging Terugzetten code

Dit scherm verlaten we door op de **M-toets** te drukken of door gewoon 1 minuut te wachten tot het menu door de Liberator verlaten wordt.